

Purefaction



MONTAGEANLEITUNG

Seite 2

MOUNTING INSTRUCTIONS

Page 4

INSTRUCTION DE MONTAGE

Page 6

MONTAGEHANDLEIDING

Pagina 8

UPUTA ZA MONTAŽU

Stranica 10

MONTÁŽNÍ NÁVOD

Strana 12

SZERELÉSI ÚTMUTATÓ

14. oldal

NAVODILO ZA MONTAŽO

Stran 16

MONTÁŽNY NÁVOD

Strana 18

Русский

стр. 20

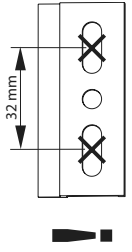
MONTERINGSANVISNING

Sida 22

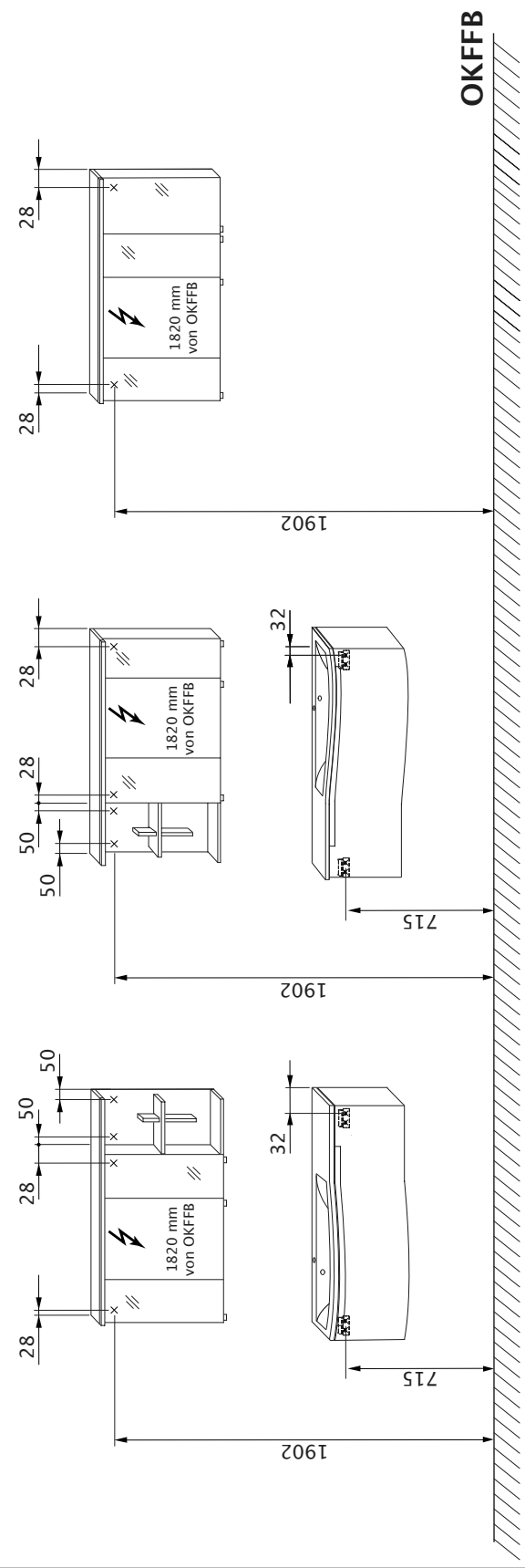
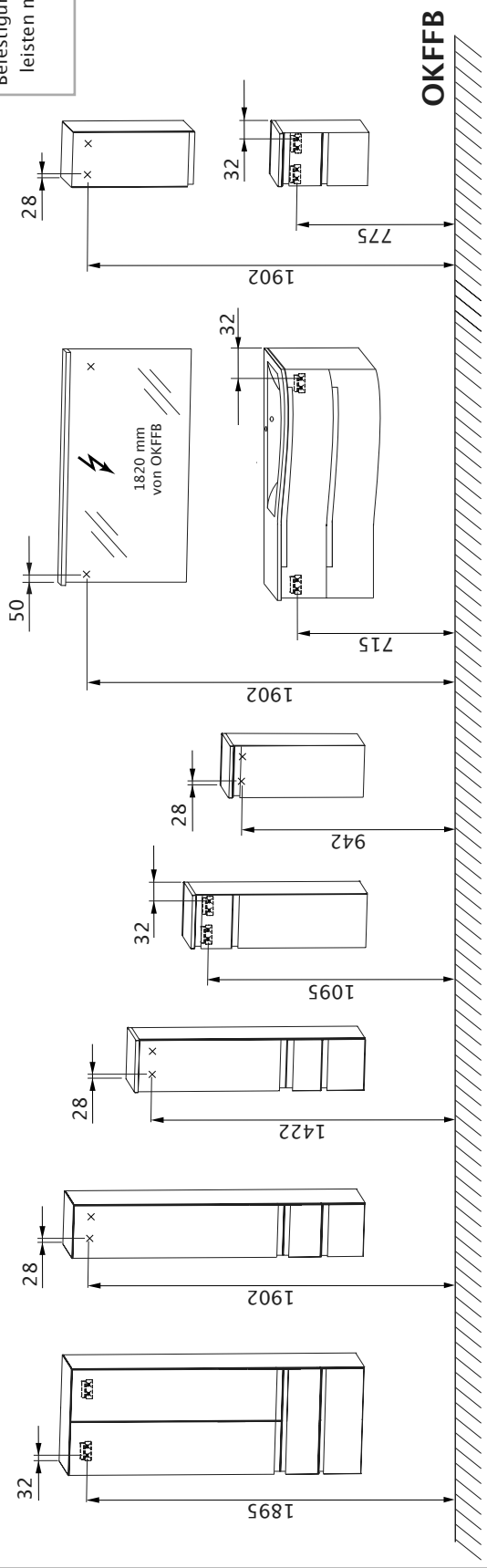
INSTRUKCJA MONTAŻU

Strona 24

MAßÜBERSICHT (IN MM)



Befestigung der Aufhängeleisten mit 2 Schrauben!



OKFFB = Oberkante Fertigfußboden = Befestigung auf Leiste x = Befestigung auf Schraubhaken x = Bohrposition in Wand

SICHERHEITSHINWEISE

- Montage nur durch fachkundige Personen.
- Bitte lesen Sie die Montageanleitung vor der Badmontage sorgfältig durch.
- **Warnung: Bei fehlerhafter Montage besteht Gefahr!**
- Prüfen, ob die Wand für die Montage geeignet ist und die Befestigungsmittel für die auftretenden Kräfte verwendbar sind.
- Das beigelegte Befestigungsmaterial ist nur für massive, ausreichend tragfähige Wände ausgelegt.
- Bei abweichender Wandbeschaffenheit (z.B. Gipskarton - oder Leichtbauwänden) ist eine andere - der Belastung angemessene - Befestigung bauseits vorzunehmen.
- ⚠️ Elektroinstallationen dürfen nur vom Elektrofachmann nach **DIN VDE 0100-701** (VDE 0100-701):2008-10 durchgeführt werden.
- Elektrifizierte Spiegelschränke/Flächenspiegel müssen einen Mindestabstand von 60 cm zu Badewanne/Dusche aufweisen.
- Die Sicherheitsvorschriften und Normen der jeweiligen Länder sind zu beachten.

WICHTIGE INFORMATIONEN

- Kontrollieren Sie die Verpackung bei Anlieferung auf äußere Beschädigungen.
- Bitte überprüfen Sie die Anzahl der gelieferten Badmöbel und die dazugehörigen Beschlagsets (Schrauben, Abdeckkappen, Griffe etc.) mit dem Lieferschein bzw. dem Artikelaufkleber auf der Verpackung.
- **Achtung:** Schutzkappen der Schränke mit Spiegel-/Glastüren erst nach Montage der Türen entfernen, damit die Kanten nicht beschädigt werden.
- Vorhandene Niveau-Unterschiede durch auftragende Wandbeläge, z. B. Teilverfliesung, durch geeignete Distanzleisten ausgleichen.
- Nicht ausreichend tragfähige Wände verstärken.
- Bohrmaße von OKFFB nach Maßübersicht.
- Aufhängeleiste immer mit 2 Schrauben an Wand befestigen!
- Befestigung der Möbel mit Aufhängeleiste:
 - Waschtischunterschrank
 - Hochschrank (bei 600 mm Breite)
 - Highboard mit Schubkästen
 - Unterschrank mit Schubkästen
- Wasserhahn und Ablaufgarnitur nicht zu fest anziehen.
- Verklebung zwischen Waschtisch und WTU mit Silikon (transparent und lösungsmittelfrei).
- Seitlicher Abstand der Möbel zueinander ist frei wählbar.

HILFSMITTEL

- Bohrmaschine/Akkuschrauber
- Steinbohrer Ø8 mm
- Holzbohrer Ø4 mm
- Gliedermaßstab/Maßband
- Wasserwaage
- Schraubendreher mit Kreuzschlitz 3,5 mm
- Maulschlüssel SW 10 mm
- Schraubzwingen
- Bleistift
- Silikon (transparent und lösungsmittelfrei)

PFLEGEANLEITUNG

- **Achtung:** Keine Chemikalien, aggressive Fleckenmittel oder Scheuermittel verwenden!
- Zur Reinigung der Möbel verwenden Sie am besten ein feuchtes Tuch mit etwas Feinspülmittel.
- Achten Sie darauf, dass keine Tropfenrückstände am unteren Rand der Badmöbel verbleiben.
- Den Spiegel mit einem feuchten Tuch oder einem Fensterleder abreiben.
- Einfache Reinigung des Waschbeckens mit allen gewöhnlichen, körnerlosen Reinigungsmitteln.
- Regelmäßig lüften um Schimmelbildung zu vermeiden.

i ANLEITUNG AUFBEWAHREN

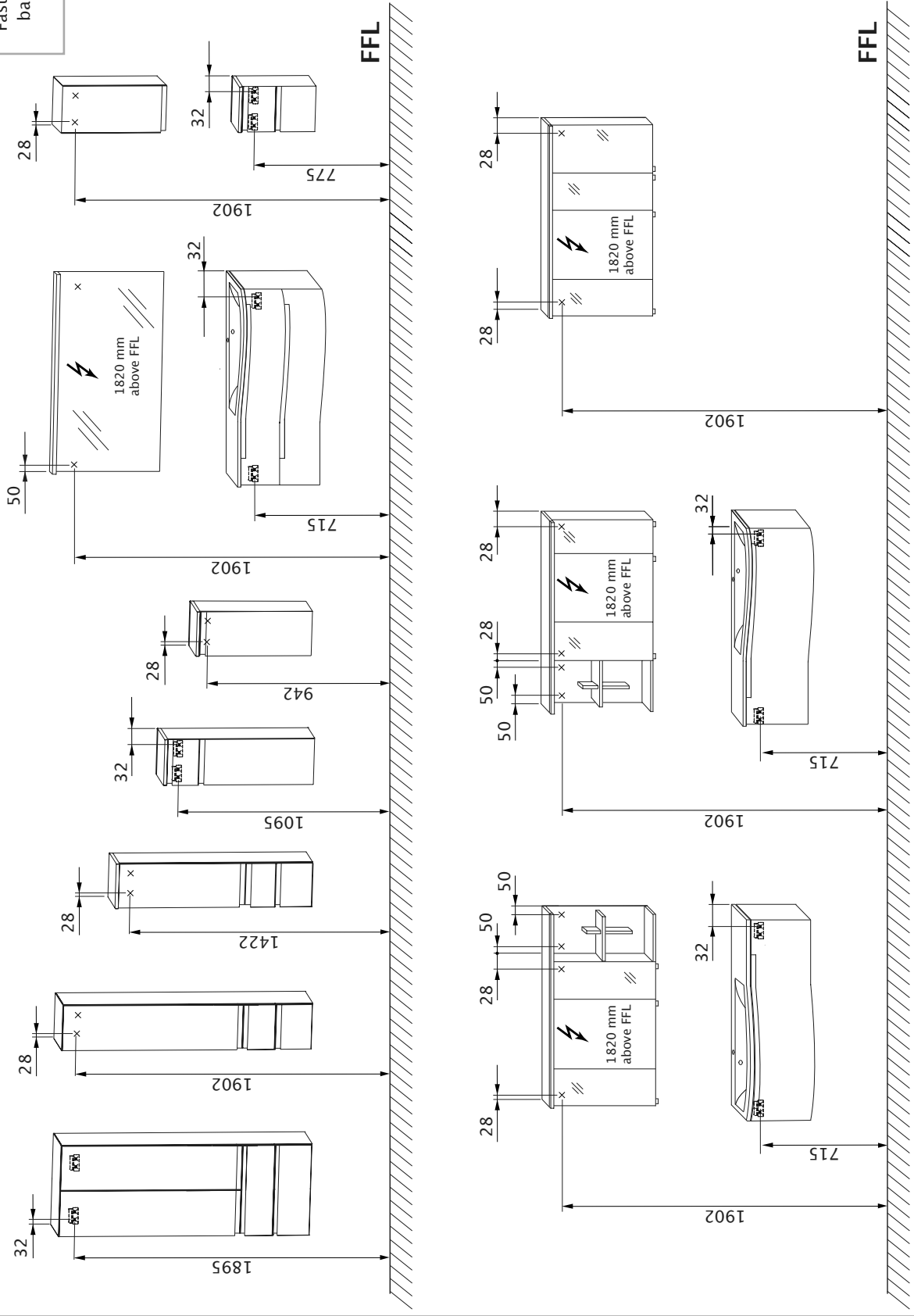
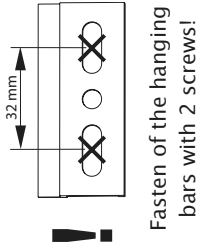
Achtung: Anleitung gut aufheben, sie beinhaltet Informationen zur Installation und den Betrieb der Produkte!

MONTAGEREIHENFOLGE

i Abbildungen siehe Anhang

1. **Türen demontieren (Abb. A)**
2. **Schubkästen demontieren**
 - Standard- Technik (Abb. A1)
 - Comfort- Technik (Abb. A2)
3. **Spiegelgriff montieren (Abb. B)**
4. **Leuchten montieren (Abb. C/C1/C2)**
 - ⚠️ Netzleitung muss spannungsfrei sein!
5. **Möbel aufhängen (Abb. D/D1/D2/D3)**
 - Spiegelschrank, Flächenspiegel
 - Hochschrank, Oberschrank, Mittelschrank, Unterschrank
 - Regal
 - Highboard
 - Steckboard
 - Waschtischunterschrank
6. **Möbel ausrichten (Abb. E/E1/E2/E3)**
7. **Waschtisch mit LED-Band montieren (Abb. F)**
 - ⚠️ Netzleitung muss spannungsfrei sein!
8. **Waschtisch montieren (Abb. G/G1/G2)**
9. **Armatur anbringen (Abb. H)**
 - **Achtung:** Die beigelegte Gummidichtung verwenden.
 - Armatur nicht zu fest anziehen!
10. **Ablageplatte aufschrauben (Abb. I/I1)**
 - **Achtung:** Nicht durch die Ablageplatte bohren!
 - Die beigelegten Schrauben benutzen.
11. **Steckboard montieren (Abb. J)**
12. **Türen montieren (Abb. K)**
13. **Schubkästen montieren**
 - Standard- Technik (Abb. K1)
 - Comfort- Technik (Abb. K2/K3)
14. **Türen ausrichten (Abb. L/L1/L2)**
15. **Schubkästen ausrichten**
 - Standard- Technik (Abb. L3)
 - Comfort- Technik (Abb. L4/L5)

DIMENSIONED LAYOUT (IN MM)



FFL = finished floor level = Fastening on a strip x = Fastening on a screw hook x = drilled position in the wall

SAFETY ADVICE

- The mounting must only be done by experts.
- **Warning: defective mounting is dangerous!**
- Check whether the wall is suitable for the mounting and that the fasteners are strong enough for the forces involved.
- Please read through the mounting instructions carefully before mounting in the bathroom.
- The enclosed fastening material is only suitable for solid walls of sufficient load-bearing strength.
- If the nature of the wall is different (e.g. plasterboard or lightweight walls), a different fastening which is suitable for the load should be chosen by the customer.
- ⚠ Electrical installations should only be carried out by a specialist electrician DIN VDE 0100-701 (VDE 0100-701):2008-10.
- Electrified, mirrored cabinets and flat mirrors must be located at a minimum distance of 600 mm away from the bath or shower.
- The safety regulations and standards of the particular countries must be observed.

IMPORTANT INFORMATION

- Inspect the packaging for external damage when it is delivered.
- Please check the number of bathroom cabinets supplied and the associated sets of ironmongery (screws, cover caps, handles, etc.) against the delivery note or the article's label on the packaging.
- **Caution:** only remove the protective caps on the mirrored cabinet's doors after mounting the doors, in order to avoid damaging edges of the mirrors.
- Use suitable spacers or distance blocks to even out the existing differences in level caused by coverings applied to the walls, e.g., partial tiling.
- Reinforce any walls of insufficient load-bearing strength.
- The drilled dimensions are measured from the FFL according to the dimensioned layout.
- Fasten the cabinets with the suspension rails:
 - Washstand base cabinet
 - tall cabinets (600 mm width)
 - Highboard with drawer
 - Vanity unit with drawer
- Do not tighten water tap and sink pop-up too firmly.
- Bonding between the washstand and washstand vanity unit with silicone (transparent, solvent-free).
- The horizontal spacing between the cabinets can be chosen freely.

TOOLS

- Drill and battery-operated screwdriver
- Stone drill bit of 8 mm dia
- Wood drill bit of 4 mm dia
- Folding metre rule and measuring tape
- Spirit level
- Screwdriver with a 3.5 mm tip for Phillips screws
- 10 wide open-jawed spanner
- Screw clamps
- Pencil
- Silicone sealant (transparent and solvent-free)

MAINTENANCE INSTRUCTIONS

- **Caution:** do not use any chemicals, aggressive detergent paste or scouring powder.
- The best way of cleaning the cabinet is to use a damp cloth with some mild washing-up liquid.
- Take care that no residue from droplets remains on the lower edge of bathroom cabinets.
- Polish the mirror with a damp cloth or chamois leather.
- The washbasin can be easily cleaned with any of the usual, non-abrasive cleaning agents.
- Ventilate regularly in order to prevent the mould from forming.

i KEEP THE INSTRUCTIONS IN A SAFE PLACE

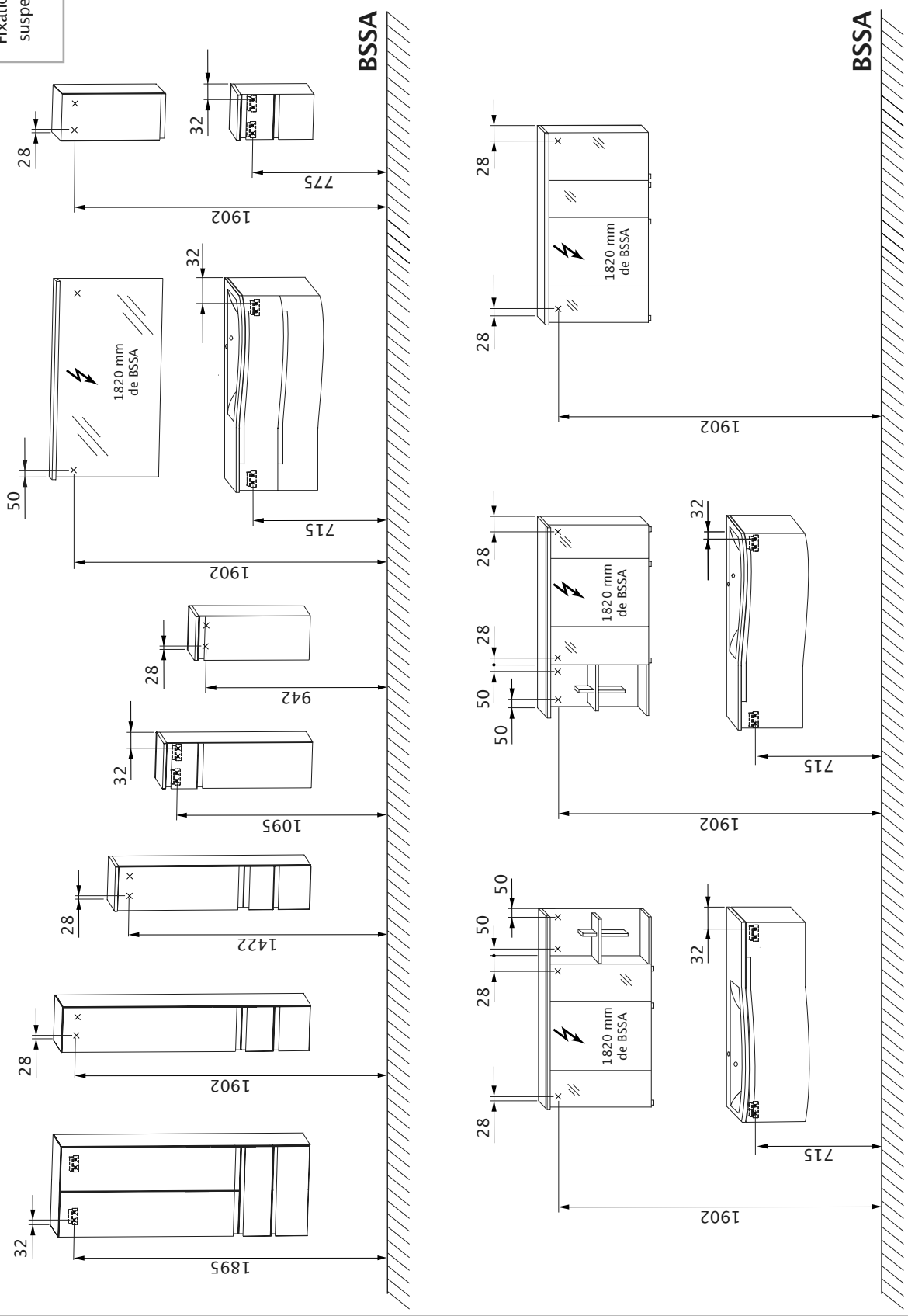
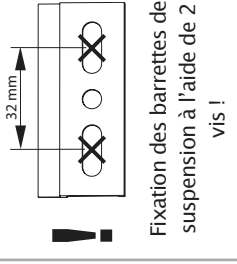
Caution: keep the instructions safely because they contain information about installing and operating the products!

MOUNTING SEQUENCE

i For the figures, see the attachment

1. **Dismantle the doors (Fig. A)**
2. **Dismantle the drawers**
 - Standard technology (Fig. A1)
 - Comfort technology (Fig. A2)
3. **Mount the mirror grip (Fig. B)**
4. **Mount the lamps (Fig. C/C1/C2)**
 - ⚠ The mains wire should not be live!
5. **Hang up the furniture (Fig. D/D1/D2/D3)**
 - Mirrored cabinet or flat mirror
 - Tall cabinets, upper cabinet, centre cabinets, Base cabinet
 - Shelves
 - Highboard
 - Steckboard
 - Washstand vanity unit
6. **Align furniture (Fig. E/E1/E2/E3)**
7. **Mount the washstand with the LED (Fig. F)**
 - ⚠ The mains wire should not be live!
8. **Mount the washstand (Fig. G/G1/G2)**
9. **Install the tap (Fig. H)**
 - **Warning:** Use the enclosed rubber seal.
 - Do not overtighten the tap!
10. **Screw on the shelf (Fig. I/I1)**
 - **Warning:** Do not drill through the shelf!
 - Use the enclosed screws.
11. **Mount the protoboard (Fig. J)**
12. **Mount the doors (Fig. K)**
13. **Mount the drawers**
 - Standard technology (Fig. K1)
 - Comfort technology (Fig. K2/K3)
14. **Aligning the doors (Fig. L/L1/L2)**
15. **Align the drawers**
 - Standard technology (Fig. L3)
 - Comfort technology (Fig. L4/L5)

VUE D'ENSEMBLE DES COTES (EN MM)



BSSA = bord supérieur du sol achevé = Fixation sur baguette x = Fixation sur crochets à visser x = position de perçage dans le mur

CONSIGNES DE SECURITE

- Ne confiez le montage qu'à des personnes compétentes
- **Mise en garde: un montage incorrect entraîne des risques!**
- Vérifiez si le mur est approprié pour le montage et si le matériel de fixation disponible est utilisable compte tenu des forces existantes.
- Lisez attentivement l'instruction de montage avant de procéder au baignoire.
- Le matériel de fixation fourni n'est prévu que pour des murs massifs, suffisamment portants.
- En cas de matériaux muraux différents (par exemple Placoplatre ou cloison légère), utiliser une autre fixation en rapport avec la charge.
- ⚠ Seul du personnel qualifié est autorisé à effectuer la mise en place d'installations électriques selon les normes en vigueur (en R.F.A. DIN VDE 0100-701 (VDE 0100-701):2008-10).
- Les armoires de toilette/panneaux de miroir électrifiés doivent présenter une distance minimum de 60 cm jusqu'à la baignoire/douche.
- Les prescriptions de sécurité et les normes du pays respectif doivent être observées.

INFORMATIONS IMPORTANTES

- Assurez-vous, lors de la livraison, que l'emballage ne présente pas de dommages extérieurs.
- Vérifiez le nombre de meubles de salle de bain fournis et les kits de quincaillerie correspondants (vis, capuchons, poignées, etc...) avec le bon de livraison et/ou l'étiquette des articles sur l'emballage.
- **Attention:** n'enlevez les capuchons protecteurs des portes de l'armoire de toilette qu'après le montage des portes afin que les bords du miroir ne soient pas endommagés.
- Compensez les différences de niveau par des revêtements muraux, par exemple, carrelage partiel, par des liteaux d'écartement appropriés.
- Renforcez les murs qui ne sont pas suffisamment portants.
- Distances de perçage de BSSA suivant la vue d'ensemble des cotes.
- Montage des meubles avec barrette d'accrochage:
 - Meuble sous-vasque
 - Meuble haut (largeur 600 mm)
 - Rayonnage avec tiroirs
 - Meuble bas avec tiroirs
- Ne pas trop serrer les robinets et le système d'écoulement.
- Coller la vasque au meuble sous vasque avec du silicone (transparent et sans solvants).
- La distance latérale entre les meubles peut être choisie librement.

OUTILS

- Perceuse/Perceuse sans fil
- Perceuse électrique à percussion Ø 8 mm
- Mèche à bois Ø 4 mm
- Mètre pliant/Mètre à ruban
- Niveau à bulle d'air
- Tournevis cruciforme 3,5 mm
- Clé plate, ouverture 10 mm
- Serre-joints
- Crayon
- Silicone (nettoyage avec produit incolore et sans solvant)

INSTRUCTION D'ENTRETIEN

- **Attention :** ne pas utiliser de produits chimiques, de produits spéciaux pour tâches ou de produits abrasifs corrosifs!
- Pour le nettoyage des meubles, le mieux est d'utiliser un chiffon humide imbibé d'un peu de liquide-vaisselle.
- Veillez à ce que des résidus de gouttes ne restent pas sur le bord inférieur des meubles de salle de bain.
- Nettoyez le miroir avec un chiffon humide ou une peau de chamois.
- Nettoyage aisé du lavabo au moyen de tout produit de nettoyage standard, sans grains.
- Aérer régulièrement pour éviter la formation de moisissure.

i CONSERVEZ LES INSTRUCTIONS

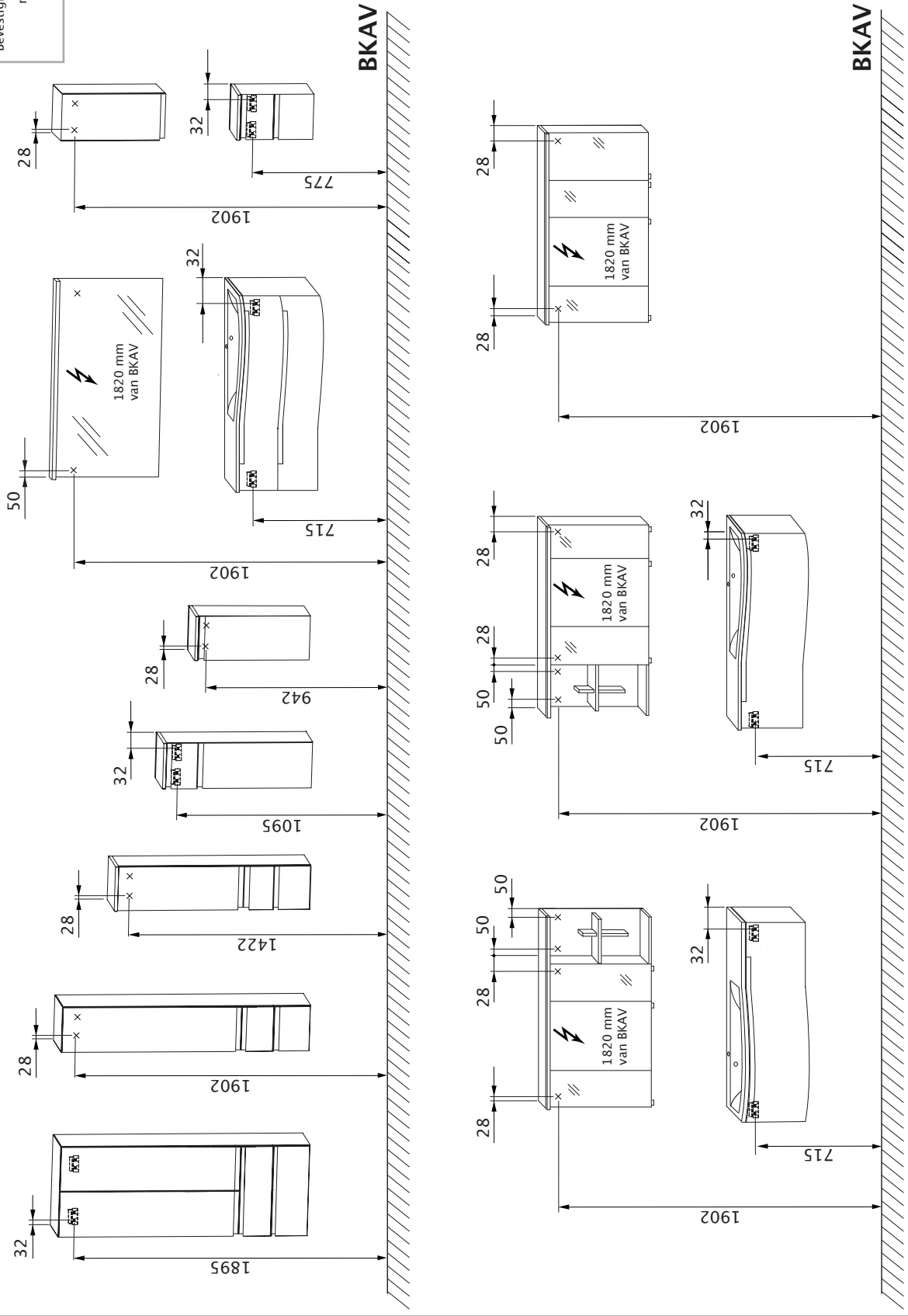
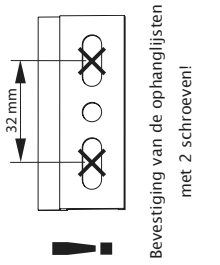
Attention: veuillez à conserver les instructions; elles contiennent des informations relatives à l'installation et au fonctionnement des produits!

ORDRE DU MONTAGE

i Illustrations (voir annexe)

1. **Démonter les portes (ill. A)**
2. **Démonter les tiroirs**
 - Technique Standard (ill. A1)
 - Technique Confort (ill. A2)
3. **Monter la poignée du miroir (ill. B)**
4. **Monter les lampes (ill. C/C1/C2)**
 - ⚠ Le courant doit être coupé!
5. **Accrocher les meubles (ill. D/D1/D2/D3)**
 - Armoire de toilette/Panneaux de miroir
 - Armoires mi-hautes, Éléments hauts, Meubles hauts, élément du bas
 - Étagères
 - Highboard
 - Tablette
 - Armoire de toilette
6. **Ajuster les meubles (ill. E/E1/E2/E3)**
7. **Monter la vasque avec la LED (ill. F)**
 - ⚠ Le courant doit être coupé!
8. **Monter la vasque (ill. G/G1/G2)**
9. **Installer la robinetterie (ill. H)**
 - **Attention :** Utiliser le joint caoutchouc fourni.
 - Ne pas serrer la robinetterie trop fort!
10. **Fixer le plan vasque avec les vis (ill. I/I1)**
 - **Attention :** Ne pas faire de trou dans le plan vasque !
 - Utiliser les vis fournies.
11. **Monter la tablette (ill. J)**
12. **Monter les portes (ill. K)**
13. **Monter les tiroirs**
 - Technique Standard (ill. K1)
 - Technique Confort (ill. K2/K3)
14. **Alignez les portes (ill. L/L1/L2)**
15. **Aligner les tiroirs**
 - Technique Standard (ill. L3)
 - Technique Confort (ill. L4/L5)

MAATOVERZICHT (IN MM)



BKAV = bovenkant afgewerkte vloer = Bevestiging op strip x = Bevestiging op schroefhaak x = boorplaats in de muur

VEILIGHEIDSINSTRUCTIES

- Montage alleen door vakkundige personen.
- **Waarschuwing: bij verkeerde montage bestaat gevaar!**
- Controleer of de muur voor de montage geschikt is en of de bevestigingsmiddelen voor de optredende krachten bruikbaar zijn.
- Lees a.u.b. de montagehandleiding zorgvuldig door alvorens de badkamer te installeren.
- Het bijgevoegde bevestigingsmateriaal is uitsluitend voor massieve muren met voldoende draagvermogen bedoeld.
- Bij afwijkende wandhoedanigheid (bv. wanden van gipsplaten en lichtbouwelementen) dient er een andere – bij de belasting passende – bevestiging door de bouwheer te worden toegepast.
- ⚠ Elektro-installaties mogen uitsluitend door elektrotechnici volgens DIN VDE 0100-701 (VDE 0100-701):2008-10 uitgevoerd worden.
- Spiegelkasten/spiegels met een elektrische installatie moeten een minimumafstand van 60 cm tot de badkuip/douche hebben.
- De veiligheidsvoorschriften en normen van het betreffende land dienen in acht te worden genomen.

BELANGRIJKE INFORMATIE

- Controleer de verpakking bij de aflevering op uitwendige beschadigingen.
- Vergelijk a.u.b. het aantal van de geleverde badkamermeubels en de bijbehorende beslagsets (schroeven, afdekkappen, handvatten enz.) met de afleveringsbon of met de artikelsticker op de verpakking.
- **Let op:** verwijder de beschermkappen van spiegelkastdeuren pas na montage van de deuren, om beschadiging van de spiegelranden te voorkomen.
- Aanwezige niveaoverschillen door een dikkere wandbekleding, bijv. gedeeltelijke betegeling, dienen met geschikte afstandslijsten te worden gecompenseerd.
- Wand met onvoldoende draagvermogen dienen te worden verstevigd.
- Boorplaatsen vanaf BKAV volgens maatoverzicht.
- Bevestiging van de meubels met ophangrails:
 - wastafelonderkast
 - hoge kast (bij 600 mm breedte)
 - Highboard met schuiflade
 - Onderkast met schuiflade
- Waterkraan en afvoerarmatuur niet de strak aandraaien.
- Verlijming tussen wastafel en wastafelonderkast met silicone (transparant en vrij van oplosmiddelen).
- De zijdelingse afstand tussen de meubels onderling kan vrij worden gekozen.

HULPMIDDELEN

- Boormachine/accuschroevendraaier
- Steenboor Ø 8 mm
- Houtboor Ø 4 mm
- Duimstok/meetlint
- Waterpas
- Schroevendraaier met kruiskop 3,5 mm
- Steeksleutel SW 10 mm
- Lijmtangen
- Potlood
- Silicone (transparant en oplosmiddelvrij)

ONDERHOUDSHANDLEIDING

- **Let op:** gebruik geen chemicaliën, agressieve vlekkenmiddelen of schuurmiddelen!
- Voor de reiniging van de meubels gebruikt u het beste een vochtige doek met wat mild afwasmiddel.
- Zorg ervoor dat er geen druppels aan de onderrand van de badkamermeubels achterblijven.
- De spiegel wrijft u met een vochtige doek of een zeemlap schoon.
- De wastafel kan eenvoudig worden gereinigd met alle gewone, korrelloze reinigingsmiddelen.
- Regelmatige ventileren om schimmelvorming te voorkomen.

i HANDLEIDING BEWAREN

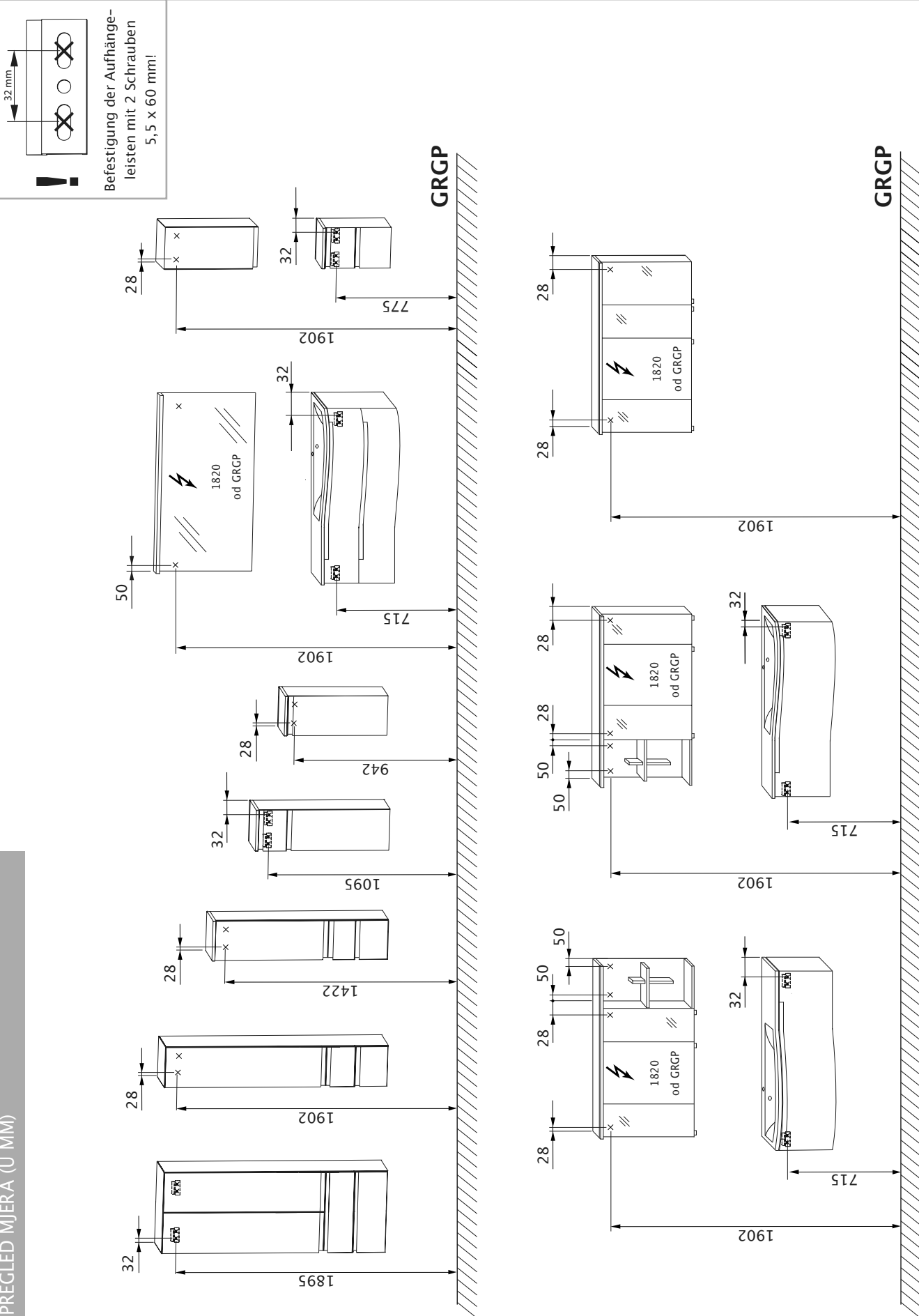
Let op: bewaar de handleiding zorgvuldig; ze bevat informatie voor de installatie en het gebruik van de producten!

MONTAGEVOLGORDE

i Afbeeldingen zie bijlage

1. **Deuren demonteren (afb. A)**
2. **Schuifladen demonteren**
 - Standaardtechniek (afb. A1)
 - Comfort-techniek (afb. A2)
3. **Spiegelknop monteren (afb. B)**
4. **Lampen monteren (afb. C/C1/C2)**
 - ⚠ Netvoedingskabel moet spanningloos zijn!
5. **Meubels ophangen (afb. D/D1/D2/D3)**
 - Spiegelkast/spiegel
 - Hoge kasten, bovenkasten, middenkasten, onderkasten
 - Rekken
 - Highboard
 - Steekboard
 - Wastafelonderkast
6. **Meubels uitlijnen (afb. E/E1/E2/E3)**
7. **Wastafel met LED monteren (afb. F)**
 - ⚠ Netvoedingskabel moet spanningloos zijn!
8. **Wastafel monteren (afb. G/G1/G2)**
9. **Armatuur aanbrengen (afb. H)**
 - **Let op:** De bijgevoegde rubberen dichting gebruiken.
 - Armatuur niet te vast aandraaien!
10. **Steunplaat erop schroeven (afb. I/I1)**
 - **Let op:** Niet door de steunplaat boren!
 - De bijgevoegde schroeven gebruiken.
11. **Steekboard monteren (afb. J)**
12. **Deuren monteren (afb. K)**
13. **Schuifladen monteren**
 - Standaardtechniek (afb. K1)
 - Comfort-techniek (afb. K2/K3)
14. **Deuren afstellen (afb. L/L1/L2)**
15. **Schuifladen uitlijnen**
 - Standaardtechniek (afb. L3)
 - Comfort-techniek (afb. L4/L5)

PREGLED MJERA (U MM)



!
Befestigung der Aufhänge-
leisten mit 2 Schrauben
5,5 x 60 mm!

GRGP = Gornji rub gotovog poda = Pričvršćivanje na letvici x = Pričvršćivanje na kuki s navojem x = Položaj bušenja na zidu

SIGURNOSNE UPUTE

- Montaža samo kroz stručno osoblje.
- **Upozorenje:** kod pogrešne montaže postoji opasnost!
- Pregledajte, da li je zid prikladan za montažu i da li se sredstva za pričvršćivanje mogu primijeniti za nastajuću snagu.
- Molimo Vas da prije montaže kupatila pažljivo pročitate uputu za montažu.
- Priloženi materijal za pričvršćivanje je prikladan samo za masivne, dovoljno nosive zidove.
- Ako karakteristike zida odstupaju od uobičajenih (npr. gips-kartonski ili lagani pregradni zidovi) potrebno je pričvrstiti na drugi način koji je odgovara opterećenju.
- ⚠ Elektroinstalacije smije provesti samo električar prema DIN VDE 0100-701 (VDE 0100-701):2008-10.
- Elektrificirani ormari sa ogledalom / plosnata ogledala moraju imati minimalni razmak do kade / tuša od 60 cm.
- Sigurnosni propisi i norme dotičnih zemalja se trebaju poštivati.

VAŽNE INFORMACIJE

- Nakon dostave pakovanje kontrolirajte na vanjska oštećenja.
- Molimo Vas da broj dostavljenog namještaja za kupatilo i pripadajuće komplete za pričvršćivanje (vijaka, kapa, ručki itd.) kontrolirate sa dostavnicom tj. naljepnicom artikla na pakovanju.
- **Pozor:** Zaštitne kape ormara sa ogledalom tek skinuti nakon montaže vrata, kako se rubovi ogledala ne bi oštetili.
- Postojeće razlike u razini kroz zidne obloge, n pr. djelomično nalijepljene pločice, izjednačiti kroz prikladne šipke za izjednačavanje razlika.
- Nedovoljno nosive zidove ne pojačavati.
- Mjere za bušenje GRGP a prema pregledu mjera.
- Pričvršćivanje namještaja sa šipkom za vješanje:
 - Ormar pod umivaonikom
 - Visoki ormar (kod 600 mm širine)
 - Visoka komoda sa ladicama
 - Donji ormar sa ladicama
- Ne zatežite prejako slavinu i ispusnu garnituru.
- Lijepljenje između umivaonika i ormara ispod umivaonika sa silikonom (prozirno i bez otapala).
- Bočni razmak između namještaja se može slobodno izabrati.

POMOĆNA SREDSTVA

- Bušilica / zavijač na akumulatorski pogon
- Svrđlo za kamen Ø 8 mm
- Svrđlo za drvo Ø 4 mm
- Metar za mjerenje
- Labela
- Križni zavijač 3,5 mm
- Čeljusni ključ SW SW 10 mm
- Vijčana stezaljka
- Olovka
- Silikon (transparentan i nerastvoran)

UPUTA ZA NJEGU

- **Pozor:** Ne koristiti kemikalije, agresivna sredstva protiv mrlja ili sredstva za ribanje!
- Za čišćenje namještaja najbolje koristite vlažnu krpu sa malo deterdženta.
- Pazite na to, da na donjem rubu namještaja za kupatilo ne ostanu mrlje od kapanja.
- Ogledalo očistiti sa vlažnom krpom i prebrisati sa kožnom krpom za prozore.
- Jednostavno čišćenje umivaonika sa svim uobičajenim sredstvima za čišćenje bez zrnja.
- Redovno zračite, kako biste izbjegli stvaranje plijesni.

i UPUTA ZA ČUVANJE

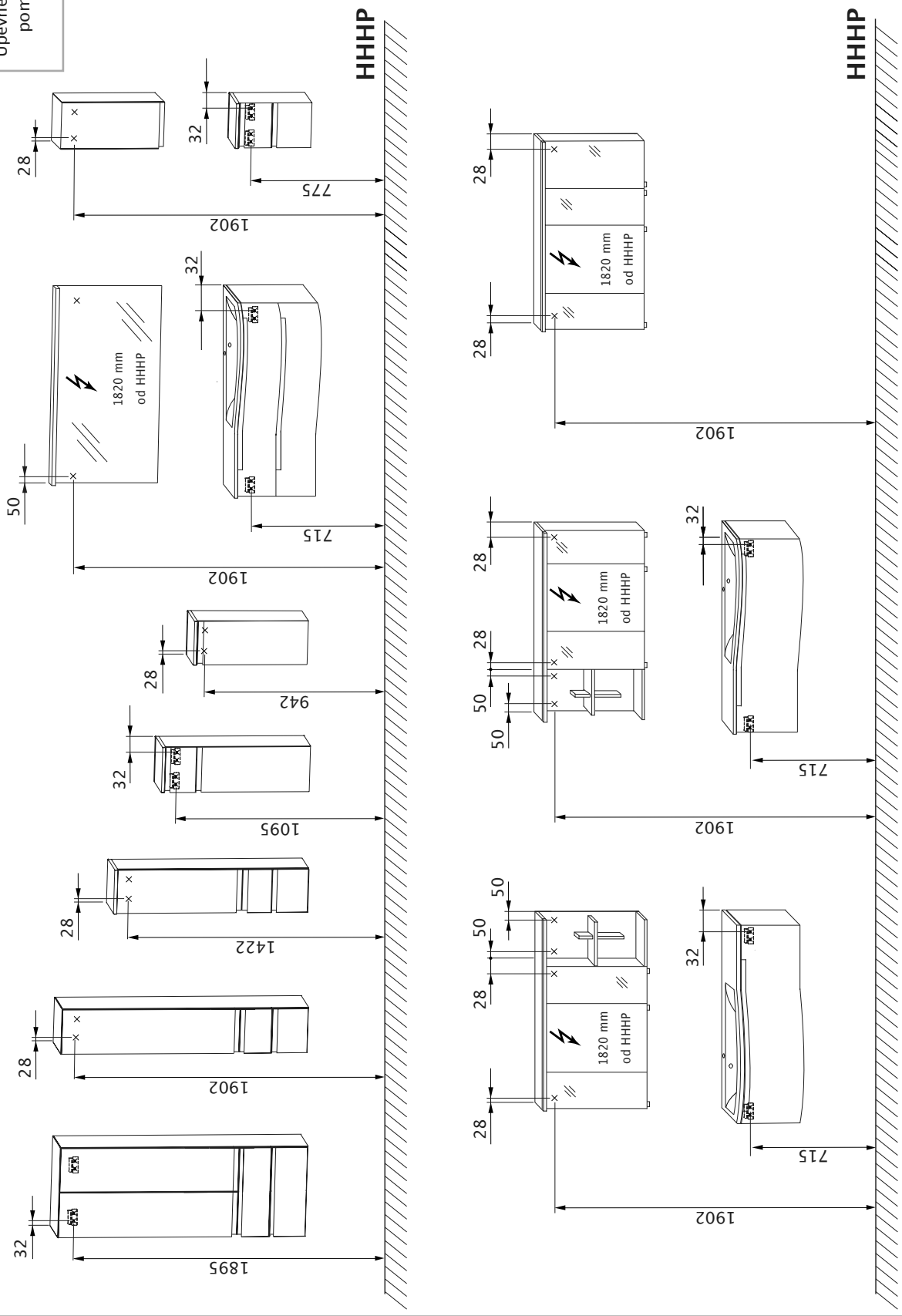
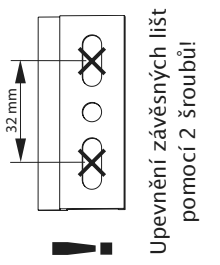
Pozor: Uputu dobro sačuvati, ona sadrži informacije o instalaciji i radu proizvoda.

REDOSLIJED MONTAŽE

i Slike vidi u prilogu

1. **Demontaža vrata (slika A)**
2. **Demontaža ladica**
 - Standardna tehnika (slika A1)
 - Komforna tehnika (slika A2)
3. **Montirajte gumb zrcala (slika B)**
4. **Montirajte svjetiljke (slika C/C1/C2)**
 - ⚠ Iz mrežnog voda mora biti isključen mrežni napon!
5. **Objesite namještaj (slika D/D1/D2/D3)**
 - Ormar sa ogledalom / plosnato ogledalo
 - Srednji ormari, visoki ormari, gornji ormari, Donji ormari
 - Police
 - Visoki ormar
 - Daska s utičnicama
 - Ormar pod umivaonikom
6. **Izravnajte namještaj (slika E/E1/E2/E3)**
7. **Montirajte umivaonik sa LED (slika F)**
 - ⚠ Iz mrežnog voda mora biti isključen mrežni napon!
8. **Montirajte ormar s umivaonikom (slika G/G1/G2)**
9. **Postavite armature (slika H)**
 - **Pozor:** Koristite priloženi gumenu brtvu.
 - Armaturu nemojte čvrsto pritegnuti!
10. **Zavrните ploču za odlaganje (slika I/I1)**
 - **Pozor:** Nemojte bušiti kroz ploču za odlaganje!
 - Koristite priložene vijke.
11. **Montirajte dasku s utičnicama (slika J)**
12. **Montaža vrata (slika K)**
13. **Montaža ladica**
 - Standardna tehnika (slika K1)
 - Komforna tehnika (slika K2/K3)
14. **Izravnati vrata (slika L/L1/L2)**
15. **Namještanje ladica**
 - Standardna tehnika (slika L3)
 - Komforna tehnika (slika L4/L5)

PŘEHLED ROZMĚRŮ (V MM)



HHHP = horní hrana hotové podlahy = Upevnění na šroubovací háčky x = Upevnění na lištu x = poloha vrtání do stěny

BEZPEČNOSTNÍ POKYNY

- Montáž můžou provádět jenom odborně způsobilé osoby.
- **Upozornění: Při nesprávné montáži vzniká nebezpečí ohrožení!**
- Přezkoušet, je-li stěna vhodná pro montáž a zda je možno použít upevňovací prostředky s ohledem na vznikající síly.
- Pročtěte si pečlivě montážní návod ještě před vlastní montáží koupelnových skříněk.
- Příložený upevňovací materiál je dimenzován jenom pro masivní, dostatečně pevné nosné stěny.
- V případě odlišné kvality stěny (např. stěny ze sádkkartonu nebo lehké stavební stěny) je třeba při montáži použít jiný typ upevnění v závislosti na zatížení.
- ⚠ Elektroinstalace smějí provádět pouze kvalifikovaní elektrikáři podle DIN VDE 0100-701 (VDE 0100-701):2008-10.
- Elektricky napájené zrcadlové skřínky/plochá zrcadla musí zachovávat minimální odstup 60 cm od vany/sprchy.
- Je nutno brát ohled na specifické bezpečnostní předpisy a normy příslušných zemí.

DŮLEŽITÉ INFORMACE

- Zkontrolujte si při dodání zboží, zda nemá obalový materiál vnější poškození.
- Zkontrolujte si prosím počet dodaných kusů koupelnového nábytku a kompletnost příslušné sady kování (šrouby, odejmatelných krytů, rukojetí atd.) uvedené v dodacím listu nebo na etiketě na obalu produktu.
- Upozornění: Ochranní krytky dveří zrcadlových skříněk odstraňujte vždy až po ukončení montáže dveří, aby nemohlo dojít k poškození hran zrcadel.
- Existující rozdíly v úrovni vyrovnejte pomocí nanášení obkládacích dlaždic, např. částečným vydlážděním, prostřednictvím vhodných distančních lišt.
- Vyztužte nedostatečně pevné nosné stěny.
- Vrtní rozměry HHHP podle přehledu rozměrů.
- Upevnění nábytku prostřednictvím závěsných lišt:
 - Spodní skříňka pod umyvadlový stůl
 - Vysoká skříňka (při šířce 600 mm)
 - Highboard se zásuvkou
 - Spodní skříňka se zásuvkou
- Vodovodní kohoutek a odpadovou soupravu neutahujte příliš pevně.
- Spleení mezi umyvadlem a skříňkou pod umyvadlo pomocí silikonu (transparentní a bez rozpouštědla).
- Boční odstup nábytku mezi sebou si můžete libovolně zvolit.

POMŮCKY

- Vrtačka/Akumulátorový šroubovák
- Vrtáky do kamene o průměru 8 mm
- Vrtáky do dřeva o průměru 4 mm
- Skládací dřevěný metr/Měřicí pásmo
- Vodováha
- Křížový šroubovák o průměru 3,5 mm
- Otevřený klíč SW o průměru 10 mm
- Svěrák na šrouby
- Tužka
- Silikon (průhledný a bezrozpouštědlový)

NÁVOD PRO ÚDRŽBU

- **Upozornění:** Nepoužívejte žádné chemikálie, agresivní odstraňovače skvrn nebo drhnuocí prostředky!
- K čištění nábytku používejte nejlépe vlhký hadřík s trochou jemného promývacího prostředku.
- Dávejte pozor na to, aby na spodní části koupelnového nábytku nezůstali žádné zbytky kapaliny.
- Zrcadlo vyleštete vlhkým hadříkem nebo utěrkou na okna z umělé kůže.
- Jednoduché čištění umyvadla pomocí všech běžných čistících prostředků bez granulátů.
- Zabezpečte pravidelné větrání, aby se zabránilo vzniku plísní.

i USCHOVÁNÍ NÁVODU

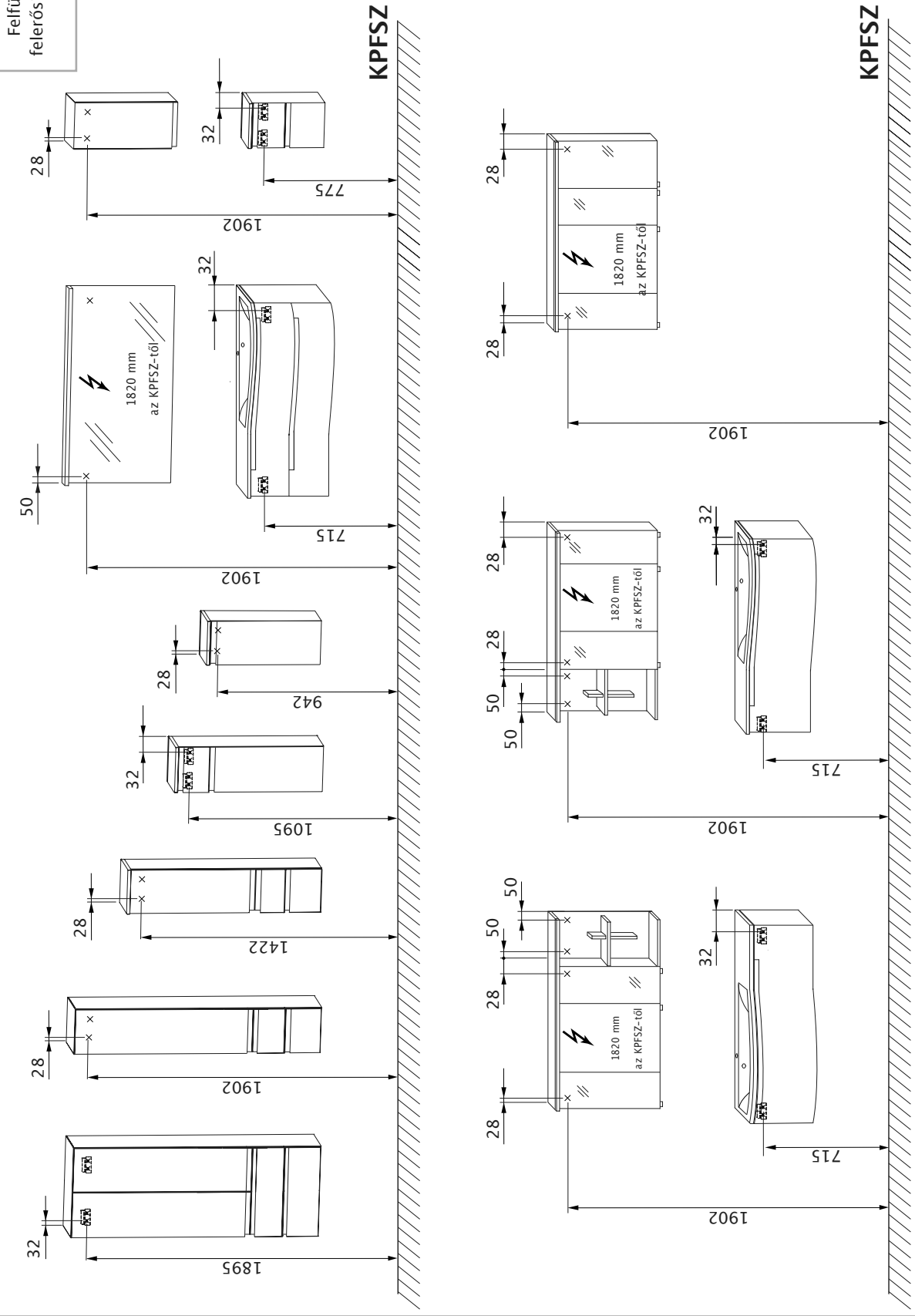
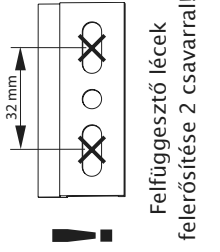
Upozornění: Návod dobře uschovejte, obsahuje informace potřebné k instalaci a provozu produktů!

MONTÁŽNÍ POSTUP

i Zobrazení viz příloha

1. **Demontáž dvířek (obr. A)**
2. **Demontáž zásuvek**
 - Standardní technika (obr. A1)
 - Komfortní technika (obr. A2)
3. **Namontujte knoflík zrcadla (obr. B)**
4. **Namontujte svítidla (obr. C/C1/C2)**
 - ⚠ Síťové vedení musí být bez napětí!
5. **Zavěste nábytek (obr. D/D1/D2/D3)**
 - Zrcadlová skříňka/Plochá zrcadla
 - Horní skříňky, vysoké skříňky, Střední skříňky, Spodní skříňky
 - Police
 - Highboard
 - Násuvný board
 - Spodní skříňka pod umyvadlový stůl
6. **Vyrovnejte nábytek (obr. E/E1/E2/E3)**
7. **Namontujte umyvadlový stůl s LED (obr. F)**
 - ⚠ Síťové vedení musí být bez napětí!
8. **Namontujte umyvadlový stůl (obr. G/G1/G2)**
9. **Upevněte armaturu (obr. H)**
 - Pozor: Použijte příložené gumové těsnění.
 - Armaturu neutahujte příliš pevně!
10. **Přišroubujte odkládací desku (obr. I/I1)**
 - **Pozor:** Neprovrtejte odkládací desku!
 - Použijte příložené šrouby.
11. **Namontujte násuvný board (obr. J)**
12. **Montáž dvířek (obr. K)**
13. **Montáž zásuvek**
 - Standardní technika (obr. K1)
 - Komfortní technika (obr. K2/K3)
14. **Seřídít dveře (obr. L/L1/L2)**
15. **Vyrovnaní zásuvek**
 - Standardní technika (obr. L3)
 - Komfortní technika (obr. L4/L5)

MÉRETEK ÁTTEKINTÉSE (MM-BEN)



x = kész padló felső széle
 x = Rögzítés a lécen
 x = Rögzítés a csavaros kampón
 x = furat helyzete a falban

BIZTONSÁGI ÚTMUTATÁSOK

- Csak hozzáértő személy szerelheti fel.
- **Figyelmeztetés! A hibás szerelés balesetveszélyt okoz!**
- Vizsgálja meg, hogy alkalmas-e a fal a felszerelésre és használhatók-e a rögzítő elemek a fellépő erőknél.
- A szerelés előtt olvassa el gondosan a szerelési útmutatót.
- A mellékelt felerősítő szereléseket csak vastag, kellő teherbírású falakhoz terveztük.
- Eltérő falminőség esetén (pl. gipszkarton- vagy könnyűszerkezetes falak) egy másik – a terhelésre méretezett – rögzítést kell helyszíniileg alkalmazni.
- ⚠ Az elektromos szereléseket csak villamos szakember végezheti a DIN VDE 0100-701 (VDE 0100-701):2008-10 szerint.
- Villamos szerelésekkel rendelkező tükrös szekrényeket/fali tükröket minimum 60 cm-es távolságban kell elhelyezni a fűdőkádtól/zuhanyzótól.
- A használat szerinti ország biztonsági előírásait és szabványait követni kell.

FONTOS TUDNIVALÓK

- Leszállításkor ellenőrizze, hogy a csomagolás külseje nem mutat-e rongálódásokat.
- Vizsgálja felül, hogy a leszállított bútorok darabszáma és a hozzátartozó vasalási anyagok (csavarok, takarófedelek, fogantyúk stb.) egyeznek-e a szállítólevél ill. a csomagolásra ragasztott árucímke tartalmával.
- **Figyelem!** A tükrös szekrényajtók védőfedőit csak az ajtók felszerelése után szabad eltávolítani, nehogy megrongálódjanak a tükrök szélei.
- A meglévő szinteltéréseket felhordó falburkolatokkal, pl. részleges csempézéssel, alkalmas távtartó lécekkel kell kiegyenlíteni.
- A nem eléggé teherbíró falakat meg kell erősíteni.
- Az KPFSZ-től vett furatméreteket a méretáttekintő rajzon lehet megtalálni.
- A bútorokat függesztő lécekkel kell rögzíteni:
 - Mosdó alatti szekrény
 - Fali szekrény (600 mm szélesség esetén)
 - Fali fürdőszoba szekrény fiókos résszel
 - Alsó szekrény fiókos résszel
- A vízcsapot és a lefolyó garnitúrát nem húzzuk meg túl szorosan.
- Ragasztás a mosdó és a mosdó alatti szekrény között szilikonnal (átlátszó és oldószermentes).
- Oldalirányban szabadon meg lehet választani az egyes bútorok távolságát.

SEGÉDESZKÖZÖK

- fűrőgép/akkus csavarhúzó
- Ø 8 mm-es kőfűrő
- Ø 4 mm-es fafűrő
- collstock/mérőszalag
- vízmérték
- 3,5 mm-es kereszthornyú csavarhúzó
- 10-es villáskulcs
- csavaros szorítók
- ceruza
- szilikon (transzparens és oldószermentes)

ÁPOLÁSI ÚTMUTATÓ

- **Figyelem!** Vegyszereket, maró hatású folteltávolítókat vagy súrolószereket ne használjon!
- Legjobb, ha kevés finom öblítő szeres ruhával tisztítja meg a bútorokat.
- Ügyeljen rá, hogy ne maradjanak rajta cseppek a bútorok alsó szélén.
- A tükröt nedves ruhával vagy szarvasbőrrel dörzsölje le.
- A mosdókagylót a szokásos szemcsementes tisztítószerrel lehet egyszerűen megtisztítani.
- A penészképződés elkerülésének érdekében rendszeresen szellőztessen.

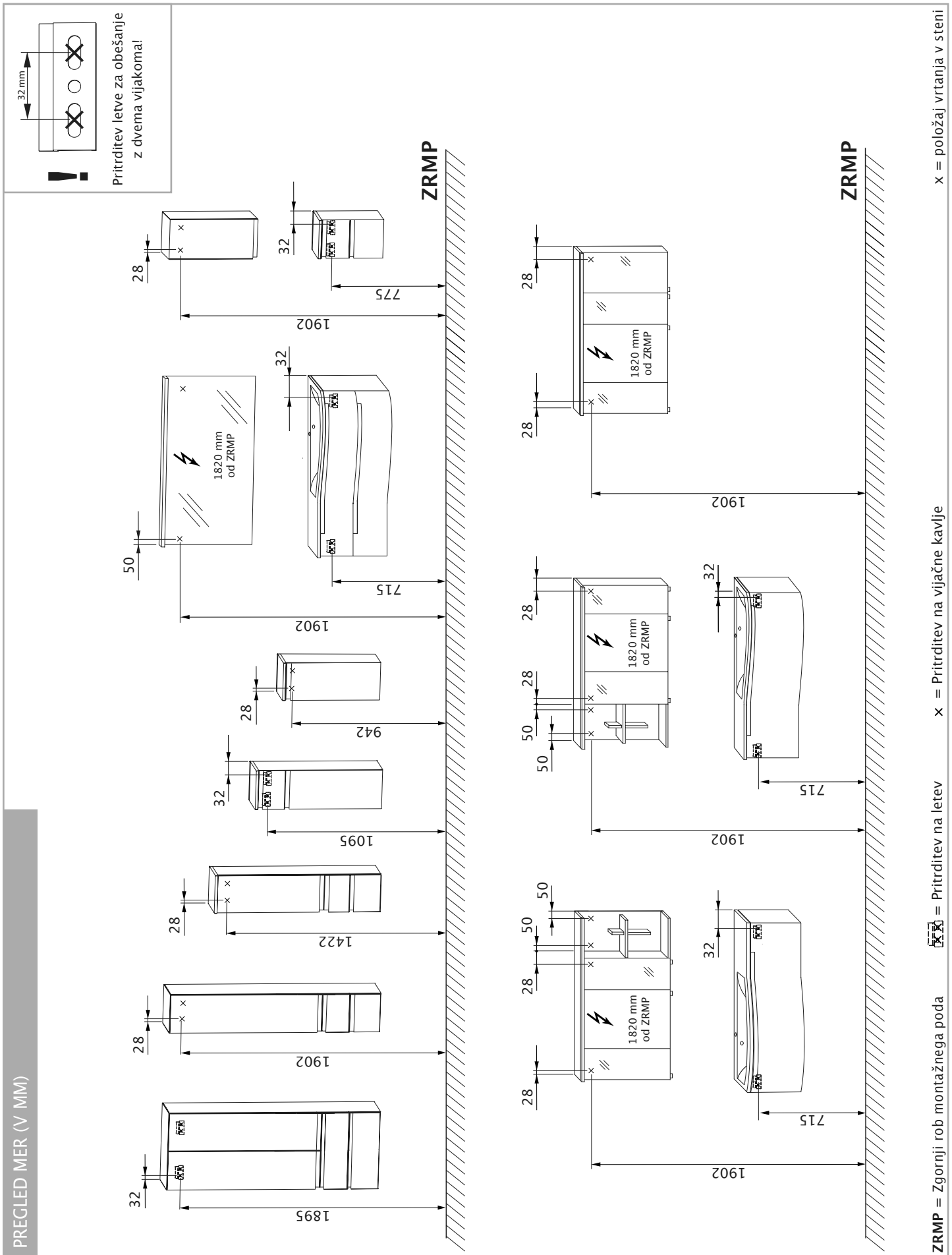
i AZ ÚTMUTATÓT MEG KELL ŐRIZNI

Figyelem! Az útmutatót jól el kell tenni, az ugyanis a termékek beszerelésével és üzemeltetésével kapcsolatos tudnivalókat tartalmazza!

SZERELÉSI SORREND

i Ábrákat lásd a Mellékletben

1. **Ajtók leszerelése (A ábra)**
2. **Fiókok szétszerelése**
 - Standard technológia (A1 ábra)
 - Komfort technológia (A2 ábra)
3. **A tükörgomb felszerelése (B ábra)**
4. **A lámpák beszerelése (C/C1/C2 ábra)**
 - ⚠ A hálózati vezetéknek feszültségmentesnek kell lennie!
5. **A bútorok felfüggesztése (D/D1/D2/D3 ábra)**
 - Tükrös szekrény/fali tükrök
 - Felső szekrények, fali szekrények, Középszekrények, alsó szekrény
 - Polcok
 - Magas szekrény
 - Polc
 - Mosdó alatti szekrény
6. **A bútorok beállítása (E/E1/E2/E3 ábra)**
7. **Szerelje fel LED-del a mosdóasztalt (F ábra)**
 - ⚠ A hálózati vezetéknek feszültségmentesnek kell lennie!
8. **A mosdóasztal felszerelése (G/G1/G2 ábra)**
9. **A szerelvények felszerelése (H ábra)**
 - **Figyelem:** Használja a tartozék gumitömítést.
 - A szerelvényeket ne húzza túl!
10. **A lap felcsavarozása (I/I1 ábra)**
 - **Figyelem:** Ne fúrja át a lapot!
 - Használja a tartozék csavarokat.
11. **A polc felszerelése (J ábra)**
12. **Ajtók felszerelése (K ábra)**
13. **Fiókok összeszerelése**
 - Standard technológia (K1 ábra)
 - Komfort technológia (K2/K3 ábra)
14. **Ajtók beigazítása (L/L1/L2 ábra)**
15. **Fiókok beállítása**
 - Standard technológia (L3 ábra)
 - Komfort technológia (L4/L5 ábra)



VARNOSTNA NAVODILA

- Montažo smejo opravljati le strokovne osebe.
- **Opozorilo: Pri napačni montaži obstaja nevarnost!**
- Preverite, ali je stena ustrezna za montažo in ali se pritrdilna sredstva lahko uporabljajo za pojavljajoče se sile.
- Prosimo vas, da navodilo za montažo skrbno preberete pred montažo v kopalnici.
- Priloženi pritrdilni material je narejen le za masivne stene z zadostno nosilnostjo.
- V primeru drugače izvedenih sten (npr. stene iz mavčnega kartona, lahke montažne stene) je treba na strani objekta izdelati drugačno, obremenitvi prilagojeno pritrditev.
- ⚠ Elektroinštalacije lahko izvede samo električar v skladu z DIN VDE 0100-701 (VDE 0100-701):2008-10.
- Elektrificirane omare z ogledalom/vrtljive svetilke morajo od kadi/prhe biti oddaljene najmanj 60 cm.
- Treba je upoštevati varnostne predpise in norme posameznih držav.

POMEMBNE INFORMACIJE

- Embalažo ob dostavi kontrolirajte na zunanje poškodbe.
- Prosimo vas, da preverite število dostavljenega kopalniškega pohištva in pripadajočega sklopa okovij (vijaki, prekrivne kape, ročaji itd.) v skladu z dostavnico oz. nalepko izdelka na embalaži.
- Pozor: Zaščitne kape vrat omare z ogledalo odstranite šele po montaži vrat, da se ne poškodujejo robovi ogledala.
- Obstoječe nivojske razlike zaradi nanašanja stenskih oblog, npr. delnega oblaganja s ploščicami, poravnajte z ustreznimi distančnimi letvicami.
- Ojačajte stene, ki nimajo zadostne nosilnosti.
- Vrtalne mere od zgornjega roba montažnega poda v skladu s pregledom mer.
- Pritrditev pohištva z letvico za obešanje:
 - Spodnja omarica umivalnika
 - Visoka omara (pri 600 mm širine)
 - Visoka komoda s predali
 - Spodnja omarica s predali
- Wasserhahn und Ablaufgarnitur nicht zu fest anziehen.
- Verklebung zwischen Waschtisch und WTU mit Silikon (transparent und lösungsmittelfrei).
- Seitlicher Abstand der Möbel zueinander ist frei wählbar.

PRIPOMOČKI

- Vrtalnik/akumulatorski vijačnik
- Sveder za kamen Ø 8 mm
- Sveder za les Ø 4 mm
- Členasto merilo/merilni trak
- Vodna tehničnica
- Izvijač s križastim nastavkom 3,5 mm
- Čeljustni ključ SW 10 mm
- Primeži
- Svinčnik
- Silikon (prozorno in brez vsebnosti topil)

NAVODILO ZA NEGO

- **Pozor:** Ne uporabljajte kemikalij, agresivnih čistil za madeže ali sredstev za poliranje!
- Za čiščenje pohištva najbolj uporabljajte vlažno krpo z nekaj finega sredstva za pomivanje.
- Pazite na to, da na spodnjem robu kopalniškega pohištva ne ostanejo ostanki kapljic.
- Ogledalo otrite z vlažno krpo ali usnjem za čiščenje oken.
- Enostavno čiščenje umivalnika z običajnimi čistili brez granulacije.
- Redno zračite za preprečitev nastanka plesni.

i SHRANITE NAVODILO

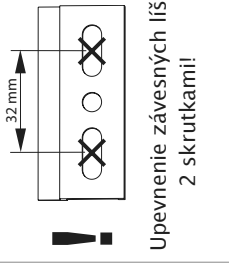
Pozor: Navodilo dobro hranite, saj vsebuje informacije za instalacijo in obratovanje izdelkov!

ZAPOREDJE MONTAŽE

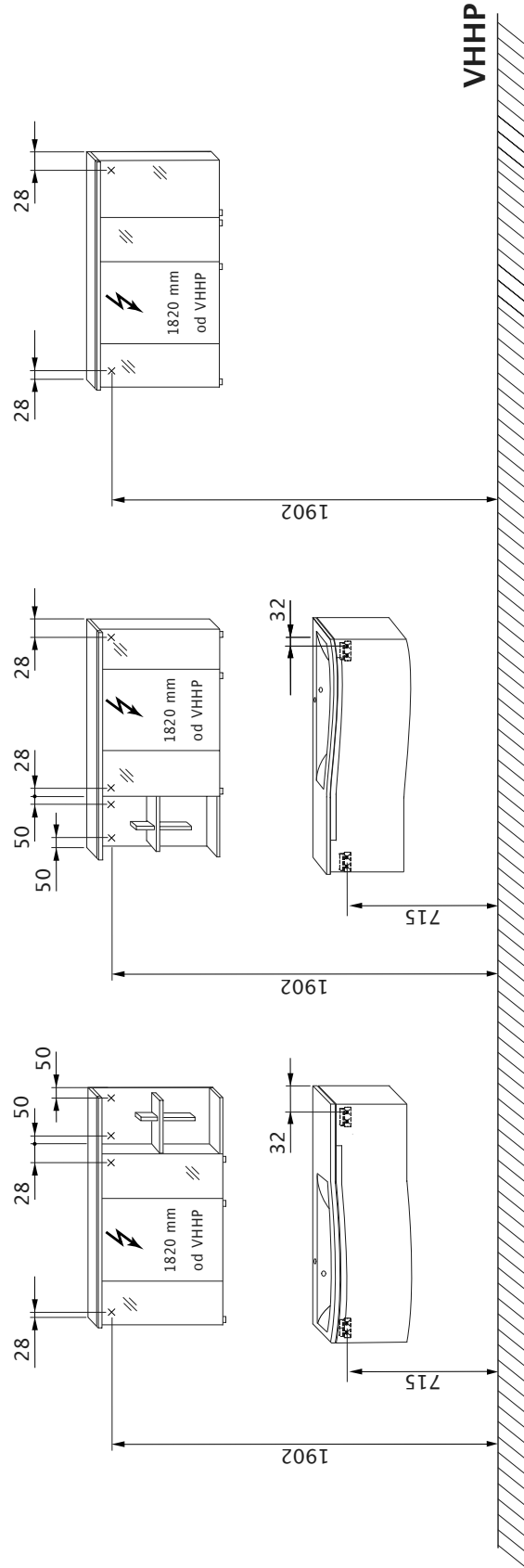
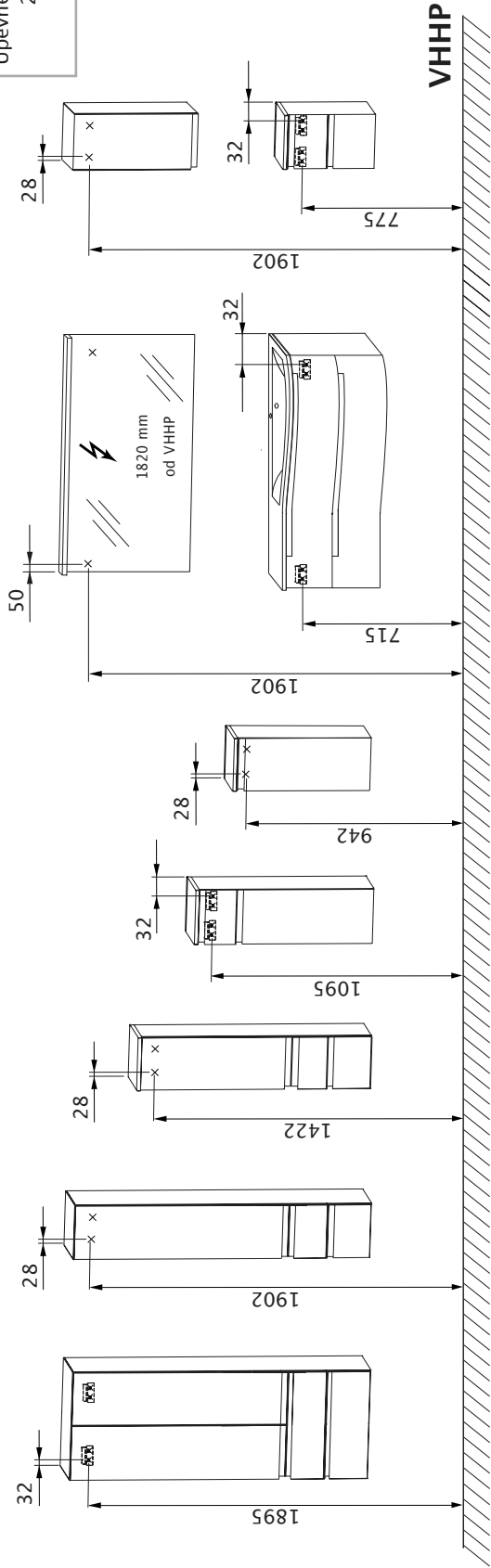
i Slike glejte prilogo

1. **Snemite vrata (sl. A)**
2. **Izvlcite predale**
 - Standardna tehnika (sl. A1)
 - Tehnika za udobje (sl. A2)
3. **Montirajte stikalo za ogledalo (sl. B)**
4. **Montirajte svetila (sl. C/C1/C2)**
 - ⚠ Električna napeljava mora biti brez napetosti!
5. **Namestite kos pohištva (sl. D/D1/D2/D3)**
 - Omara z ogledalom/vrtljiva svetilka
 - Viseče omare, visoke omare, srednje omare, Spodnje omarice
 - Regali
 - Visoka omara
 - Vgradna omara
 - Spodnja omarica umivalnika
6. **Poravnajte kose pohištva (sl. E/E1/E2/E3)**
7. **Umivalnik z LED montirati (sl. F)**
 - ⚠ Električna napeljava mora biti brez napetosti!
8. **Montirajte umivalnik (sl. G/G1/G2)**
9. **Montirajte umivalnik (sl. G)**
 - **Pozor:** Uporabite priloženo gumijasto tesnilo.
 - Armature ne smete namestiti pretesno!
10. **Privijte odlagalno ploščo (sl. I/I1)**
 - Privijte odlagalno ploščo (sl. I/I1)
 - Uporabite priložene vijake.
11. **Montirajte vgradno omaro (sl. J)**
12. **Montirajte vrata (sl. K)**
13. **Montirajte predale**
 - Standardna tehnika (sl. K1)
 - Tehnika za udobje (sl. K2/K3)
14. **Poravnajte vrata (sl. L/L1/L2)**
15. **Poravnajte predale**
 - Standardna tehnika (sl. L3)
 - Tehnika za udobje (sl. L4/L5)

PREHLAD ROZMEROV (V MM)



Upevnenie závesných líšt 2 skrutkami!



VHHP = Vrchná hrana hotovej podlahy = Upevnenie na skrutkovacie háčiky x = Upevnenie na skrutkovacie háčiky x = poloha vrtania do steny

BEZPEČNOSTNÉ POKYNY

- Montáž môžu prevádzať iba odborne kvalifikovaní pracovníci.
- **Upozornenie: Pri nesprávnej montáži vzniká nebezpečenstvo ohrozenia!**
- Skontrolovať, či je stena vhodná na montáž a či je možné použiť upevňovacie prostriedky s ohľadom na vznikajúce sily.
- Prečítajte si starostlivo montážny návod ešte pred vlastnou montážou kúpeľňových skriniek.
- Priložený upevňovací materiál je dimenzovaný iba pre masívne, dostatočne pevné nosné steny.
- V prípade odlišnej kvality steny (napr. steny zo sadrokartónu alebo ľahké stavebné steny) je potrebné pri montáži použiť iný typ upevnenia v závislosti od zaťaženia.
- ⚠ Elektrickú inštaláciu môžu vykonávať iba kvalifikovaní elektrikári podľa DIN VDE 0100-701 (VDE 0100-701):2008-10
- Elektricky napájané zrkadlové skrinky/ploché zrkadlá musia zachovávať minimálny odstup 60 cm od vane/sprchy.
- Je potrebné vždy zohľadniť špecifické bezpečnostné predpisy a normy príslušných krajín.

DOLEŽITÉ INFORMÁCIE

- Skontrolujte si pri dodaní tovaru, či obalový materiál nevykazuje vonkajšie poškodenia.
- Skontrolujte si, prosím, počet dodaných kusov kúpeľňového nábytku a kompletnosť príslušnej sady kovania (skrutiek, odnímateľných krytov, rúkoviť atď.) uvedenej v dodacom liste alebo na etikete na obale výrobku.
- **Upozornenie:** Ochranné kryty dverí zrkadlových skriniek odstraňujte vždy až po ukončení montáže dverí, aby nemohlo prísť k poškodeniu hrán zrkadiel.
- Existujúce výškové rozdiely vyrovnajte pomocou nanášania obkladacích dlaždíc, napr. čiastočným vydláždením, prostredníctvom vhodných dištančných líšt.
- Vystužte tie steny, ktoré majú nedostatočnú nosnosť.
- Rozmery vŕtania VHHP podľa prehľadu rozmerov.
- Upevnenie nábytku prostredníctvom závesných líšt:
 - Skrinka pod umývadlo
 - Vysoká skrinka (so šírkou 600 mm)
 - Highboard so zásuvkou
 - Spodná skrinka so zásuvkou
- Vodovodný kohútik a odpadovú súpravu neťahujte príliš pevne.
- Zlepenie medzi umývadlom a skrinkou pod umývadlom pomocou silikónu (transparentné a bez rozpúšťadla).
- Bočný odstup nábytku medzi sebou sa dá ľubovoľne meniť.

POMOCKY

- Vŕtačka/Akumulátorový skrutkovač
- Vrtáky do kameňa s priemerom 8 mm
- Vrtáky do dreva s priemerom 4 mm
- Skladací drevený meter/Meracie pásmo
- Vodováha
- Krížový skrutkovač s priemerom 3,5 mm
- Otvorený kľúč SW s priemerom 10 mm
- Zverák na skrutky
- Ceruzka
- Silikón (priehľadný a bezrozpúšťadlový)

NÁVOD NA ÚDRŽBU

- **Upozornenie:** Nepoužívajte žiadne chemikálie, agresívne odstraňovače škvŕn alebo prostriedky na drhnutie!
- Na čistenie nábytku používajte najlepšie vlhkú handričku s trochu jemného umývacieho prostriedku.
- Dávajte pozor na to, aby na spodnej časti kúpeľňového nábytku neostávali žiadne zvyšky kvapaliny.
- Zrkadlo vyleštite vlhkou handričkou alebo utierkou na okná z umelej kože.
- Jednoduché čistenie umývadla pomocou všetkých bežných čistiacich prostriedkov bez obsahu granulátov.
- Zabezpečte pravidelné vetranie, aby sa zabránilo vzniku plesní.

i USCHOVANIE NÁVODU

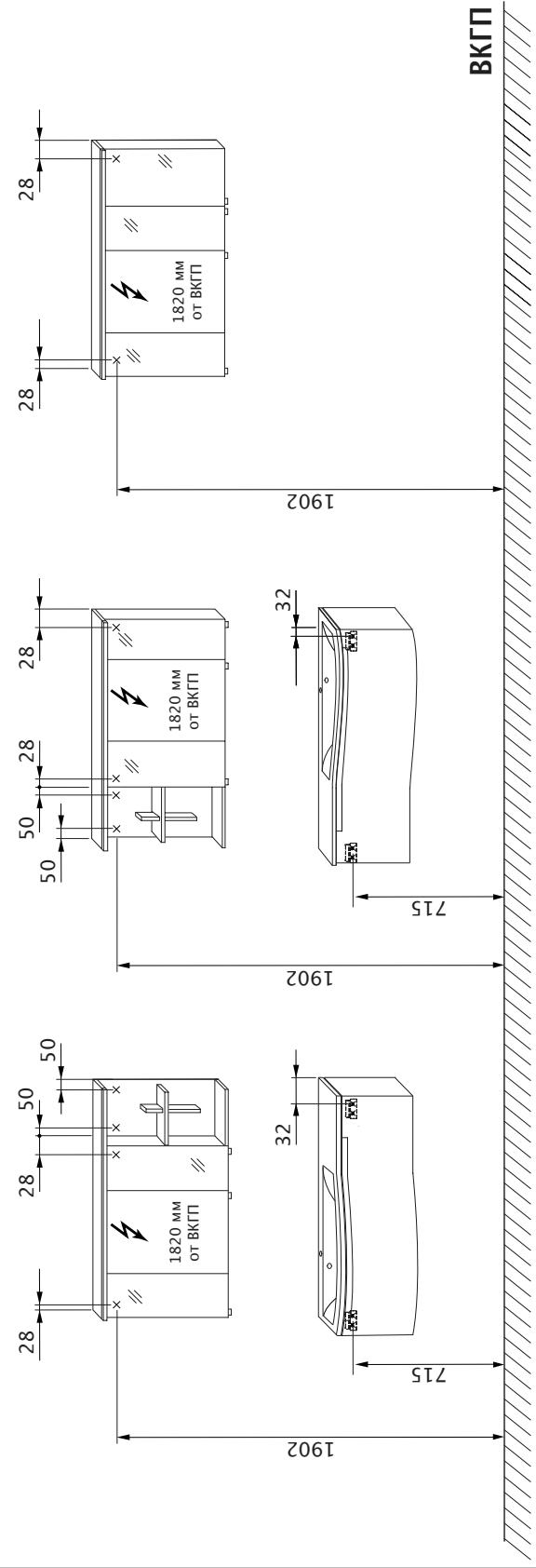
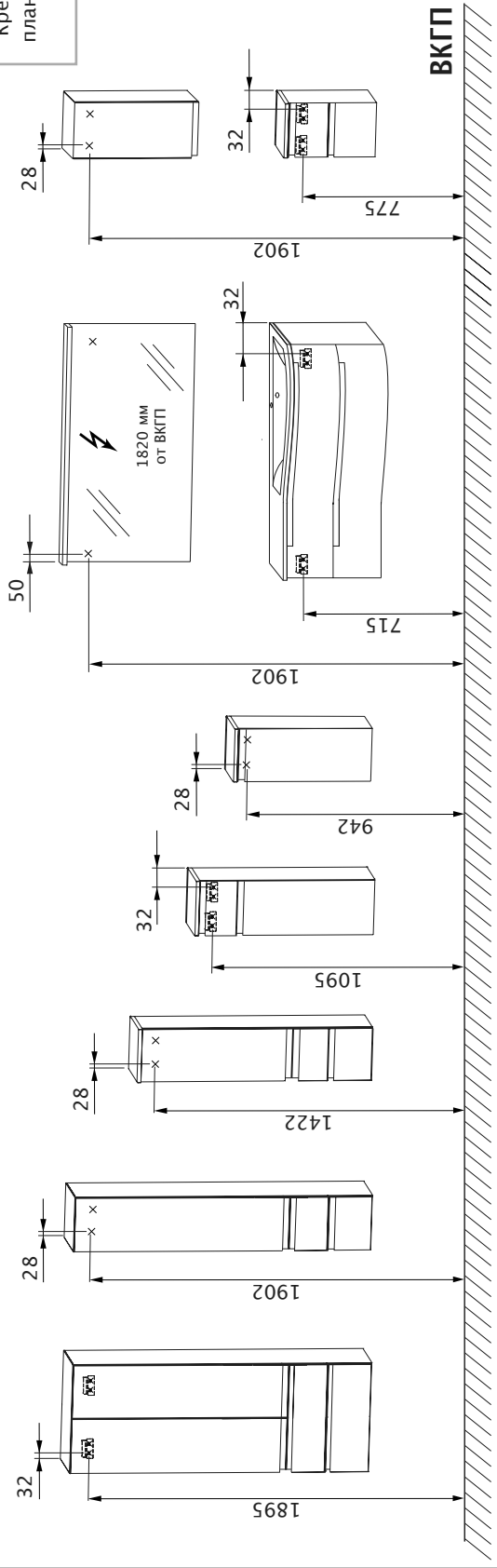
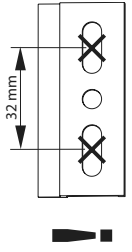
Upozornenie: Návod si dobre uschovajte, obsahuje informácie potrebné na inštaláciu a prevádzku výrobkov!

MONTÁŽNY POSTUP

i Obrázky pozri prílohu

1. **Demontáž dverí (obr. A)**
2. **Demontáž zásuviek**
 - Štandardná technika (obr. A1)
 - Komfortná technika (obr. A2)
3. **Montáž zrkadlového tlačidla (obr. B)**
4. **Montáž svietidiel (obr. C/C1/C2)**
 - ⚠ Sieťové vedenie nesmie byť pod napätím!
5. **Zavesenie nábytku (obr. D/D1/D2/D3)**
 - Zrkadlová skrinka/Ploché zrkadlá
 - Stredné skrinky, vysoké skrinky, horné skrinky, spodné skrinky
 - Police
 - Horná polica
 - Zásuvná polica
 - Skrinka pod umývadlo
6. **Vyrovnanie nábytku (obr. E/E1/E2/E3)**
7. **Montáž umývadla s LED (obr. F)**
 - ⚠ Sieťové vedenie nesmie byť pod napätím!
8. **Montáž umývadla (obr. G/G1/G2)**
9. **Montáž umývadla (obr. H)**
 - **Pozor:** Použite priložené gumové tesnenie.
 - Armatúru neťahujte príliš pevne!
10. **Naskrutkovanie odkladacej dosky (obr. I/I1)**
 - **Pozor:** Nevŕtajte cez odkladaciu dosku!
 - Použite priložené skrutky.
11. **Montáž zásuvnej police (obr. J)**
12. **Montáž dverí (obr. K)**
13. **Montáž zásuviek**
 - Štandardná technika (obr. K1)
 - Komfortná technika (obr. K2/K3)
14. **Nastaviť dvere (obr. L/L1/L2)**
15. **Vyrovnanie zásuviek**
 - Štandardná technika (obr. L3)
 - Komfortná technika (obr. L4/L5)

Обзор размеров (в мм)



ВКГП = верхний край готового пола = крепление на шурупах с крючками x = позиция отверстия в стене

Указания по безопасности

- Монтаж должен производиться только квалифицированными лицами.
- **Предупреждение: при неправильном монтаже может возникнуть опасная ситуация!**
- Проверить, годится ли стена для монтажа и подходят ли крепёжные средства, учитывая возникающие силы.
- Перед монтажом комплекта мебели для ванной комнаты просьба внимательно прочитать руководство по монтажу.
- Прилагаемый крепёжный материал предназначен только для массивных стен, обладающих достаточной степенью прочности.
- При иных характеристиках стены (например, стены из гипсокартона или облегчённой конструкции) на месте работ необходимо выбрать другое крепление – с учётом нагрузок.
- ⚠️ Электромонтажные работы разрешается выполнять только специалисту-электрику по стандарту DIN VDE 0100-701 (VDE 0100-701):2008-10.
- Электрифицированные зеркальные шкафы/настенные зеркала должны находиться от ванны/душа на расстоянии по меньшей мере 60 см.
- Следует соблюдать правила техники безопасности и нормы соответствующих стран.

Важные сведения

- При доставке проверить упаковку на внешние повреждения.
- Сверьте, пожалуйста, число доставленных предметов мебели для ванной комнаты и входящий в объём поставки крепёжный комплект (винты, защитные колпачки, ручки и т. п.) с накладной или с наклейкой на упаковке с описанием комплектации.
- **Внимание:** защитные колпачки дверей зеркальных шкафов удалить только после монтажа, чтобы не повредить кромки зеркал.
- Если покрытие стен имеет перепады уровня, например, в результате частичного покрытия кафельной плиткой, то их следует компенсировать подходящими прокладочными планками.
- Укрепить недостаточно прочные стены.
- Расстояния от ВКГП для сверления отверстий в соответствии с «Обзором размеров».
- Предметы мебели крепятся при помощи поддерживающей планки:
 - Тумба под умывальник
 - Вертикальный шкаф (при ширине 600 мм)
 - Высокий комод с выдвижным ящиком
 - Тумба с выдвижным ящиком
- Vodovodný kohútik a odpadovú súpravu neťahujte príliš pevne.
- Zlepene medzi umývadlom a skrinkou pod umývadlom pomocou silikónu (transparentné a bez rozpúšťadla).
- Боковые расстояния между предметами мебели можно выбирать по собственному усмотрению.

Инструменты и подсобные средства

- Электродрель/аккумуляторный гайковёрт
- Перфоратор Ø 8 мм
- Сверло по дереву Ø 4 мм
- Складная линейка/рулетка
- Ватерпас
- Крестообразная отвёртка 3,5 мм
- Гаечный ключ с открытым зевом, ширина зева 10 мм
- Струбцины
- Карандаш
- Силикон (прозрачный и без растворителей)

Руководство по уходу

- **Внимание:** не использовать химикалий, агрессивных пятновыводителей или чистящих средств!
- Для чистки мебели лучше всего пользуйтесь влажной салфеткой, немного смочив её щадящим моющим средством.
- Следите за тем, чтобы под нижними краями мебели для ванной комнаты не оставалось засохших остатков грязи.
- Зеркало протирать влажной салфеткой или замшей для протирки оконных стёкол.
- Простая чистка раковины умывальника любыми обычными, неабразивными чистящими средствами.
- Регулярно проветривать во избежание образования плесени.

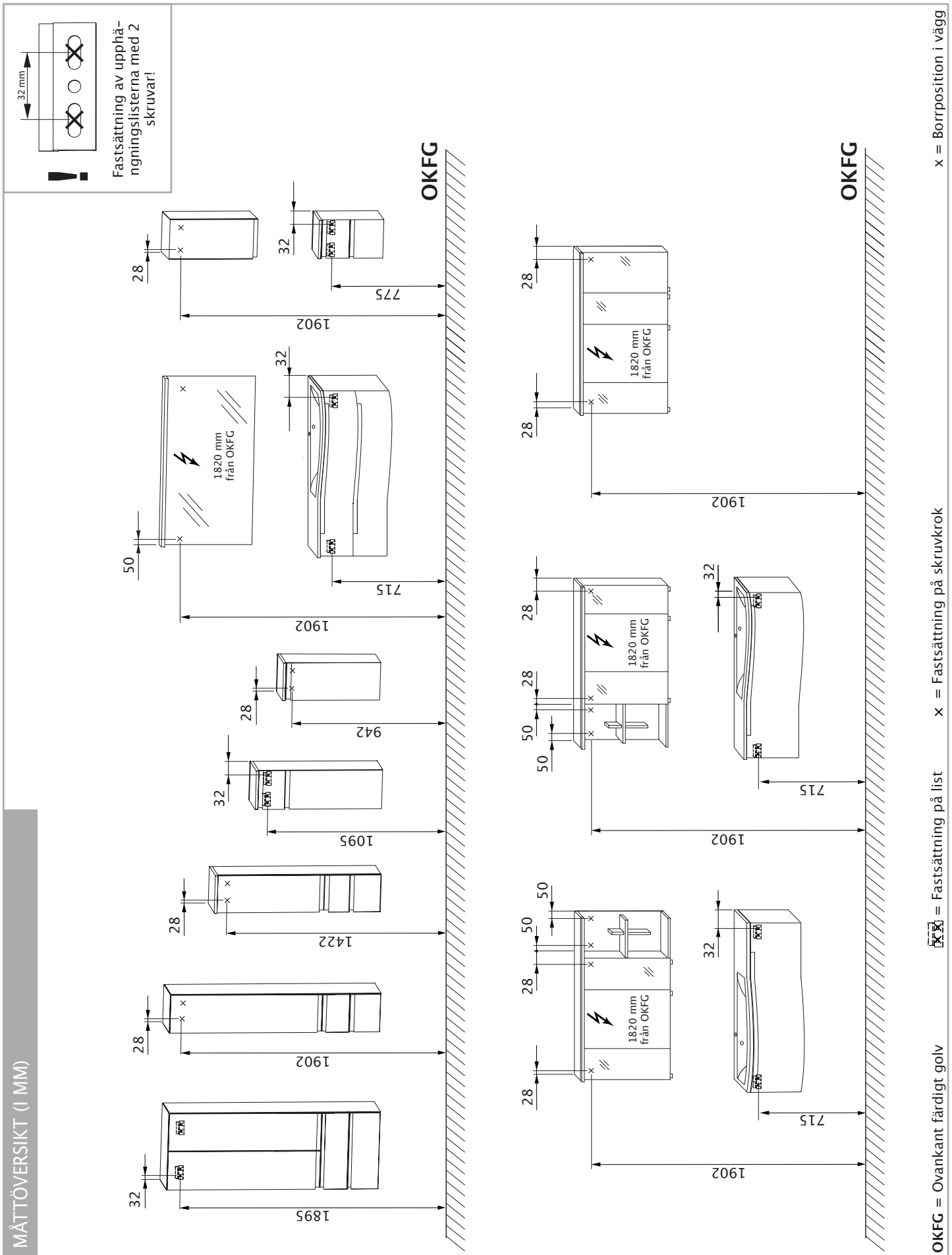
i Хранение руководства

Внимание: обязательно сохраните руководство, ведь оно содержит сведения по установке и эксплуатации изделий!

Последовательность монтажа

i Рисунки см. приложение

1. Разобрать двери (рис. А)
2. Разобрать выдвижные ящики
 - Вариант Standard (рис. А1)
 - Вариант Comfort (рис. А2)
3. Смонтировать кнопку зеркала (рис. В)
4. Смонтировать светильники (рис. С/С1/С2)
 - ⚠️ Сетевой кабель должен быть отключён от электропитания!
5. Подвесить мебель (рис. D/D1/D2/D3)
 - зеркальный шкаф/настенное зеркало
 - Полувысокие шкафы, Вертикальные шкафы, верхние шкафы, тумбы
 - Полки
 - Высокий комод
 - Полка-консоль
 - Тумба под умывальник
6. Вывернуть мебель (рис. E/E1/E2/E3)
7. Смонтировать умывальник со светодиодной подсветкой (рис. F)
 - ⚠️ Сетевой кабель должен быть отключён от электропитания!
8. Смонтировать умывальник (рис. G/G1/G2)
9. Установить смеситель (рис. H)
 - Внимание: использовать резиновую прокладку, входящую в комплект поставки.
 - Не затягивать смеситель слишком сильно!
10. Привинтить панель-столик (рис. I/I1)
 - Внимание: не просверливать панель-столик!
 - Использовать винты, входящие в комплект поставки.
11. Смонтировать полку-консоль (рис. J)
12. Установить двери (Abb. K)
13. Установить выдвижные ящики
 - Вариант Standard (рис. K1)
 - Вариант Comfort (рис. K2/K3)
14. Вывернуть двери (рис. L/L1/L2)
15. Выверить положение выдвижных ящиков
 - Вариант Standard (рис. L3)
 - Вариант Comfort (рис. L4/L5)



SÄKERHETSANVISNINGAR

- Montering får endast utföras av kompetenta personer.
- **Varning: Vid felaktig montering föreligger fara!**
- Kontrollera om väggen är lämplig för monteringen och fastsättnings-elementen kan användas för de krafter som uppträder.
- Var vänlig läs igenom monteringsanvisningen noggrant för monteringen i badrummet.
- Det bipackade fastsättningsmaterialet är endast avsett för massiva, tillräckligt bärkraftiga väggar.
- Vid avvikande väggbeskaffenhet (t.ex. gips- eller lättkonstruktionsväggar) skall annan förankring väljas - anpassad efter belastningen.
- ⚠ Elektriska installationsarbeten får endast utföras av en elektriker enligt **DIN VDE 0100-701** (VDE 0100-701):2008-10.
- Elektriskt anslutna spegelskåp/väggspeglar måste uppvisa ett minimiavstånd på 60 cm till badkaret/duschen.
- Respektive nationella säkerhetsföreskrifter och standarder måste iakttas.

VIKTIGA INFORMATIONER

- Kontrollera förpackningen avseende yttre skador vid leveransen.
- Var vänlig kontrollera antalet levererade badmöbler och tillhörande beslagsets (skruvar, täcklock, handtag etc.) och jämför med följesedeln resp. artikeletiketten på förpackningen.
- **OBS:** Ta först bort spegelskåpdörrarnas skydd efter montering av dörrarna, så att spegelns kanter inte skadas.
- Förekommande nivåskillnader pga. utskjutande väggbeläggningar, t.ex. på delvis kakelsatta väggar måste kompenseras med lämpliga distanslistor.
- Förstärk väggar som inte är tillräckligt bärkraftiga.
- Borrmått från OKFG enligt måttöversikt
- Fastsättning av möblerna med upphängningslist:
 - Tvättbordsskåp nedre
 - Högt skåp (vid 600 mm bredd)
 - Högsåp med låda
 - Undersåp med låda
- Spänn inte fast vattenkranen och avloppsdelarna för hårt.
- Limning mellan tvättställ och tvättställsunderskåp med silikon (transparent och lösningsmedelsfritt).
- Möblernas inbördes avstånd i sidled kan väljas fritt.

HJÄLPMEDEL

- Borrmaskin/sladdlös skruvdragare
- Stenborr Ø 8 mm
- Träborr Ø 4 mm
- Tumstock/måttband
- Vattenpass
- Skruvmejsel med krysspår 3,5 mm
- Skruvnyckel 10 mm
- Skruvtvingar
- Blyertspenna
- Silikon (lösningsmedelsfritt)

SKÖTSELANVISNING

- **OBS:** Använd inga kemikalier, aggressiva fläckmedel eller skurmedel!
- Använd helst en mjuk, fuktig trasa med något findiskmedel för rengöring av möblerna.
- Se till att inga dropprester stannar kvar vid badrumsmöblernas nedre kant.
- Torka av spegeln med en fuktig trasa eller ett sämskskinn.
- Enkel rengöring av vasken med alla vanliga rengöringsmedel utan korn.
- Lufta regelbundet för att undvika mögelbildning.

i FÖRVARA ANVISNINGEN

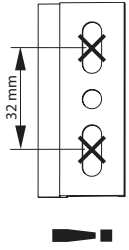
OBS: Ta väl vara på anvisningen, den innehåller informationer om installation och användning av produkterna!

MONTERINGENS ORDNINGSFÖLJD

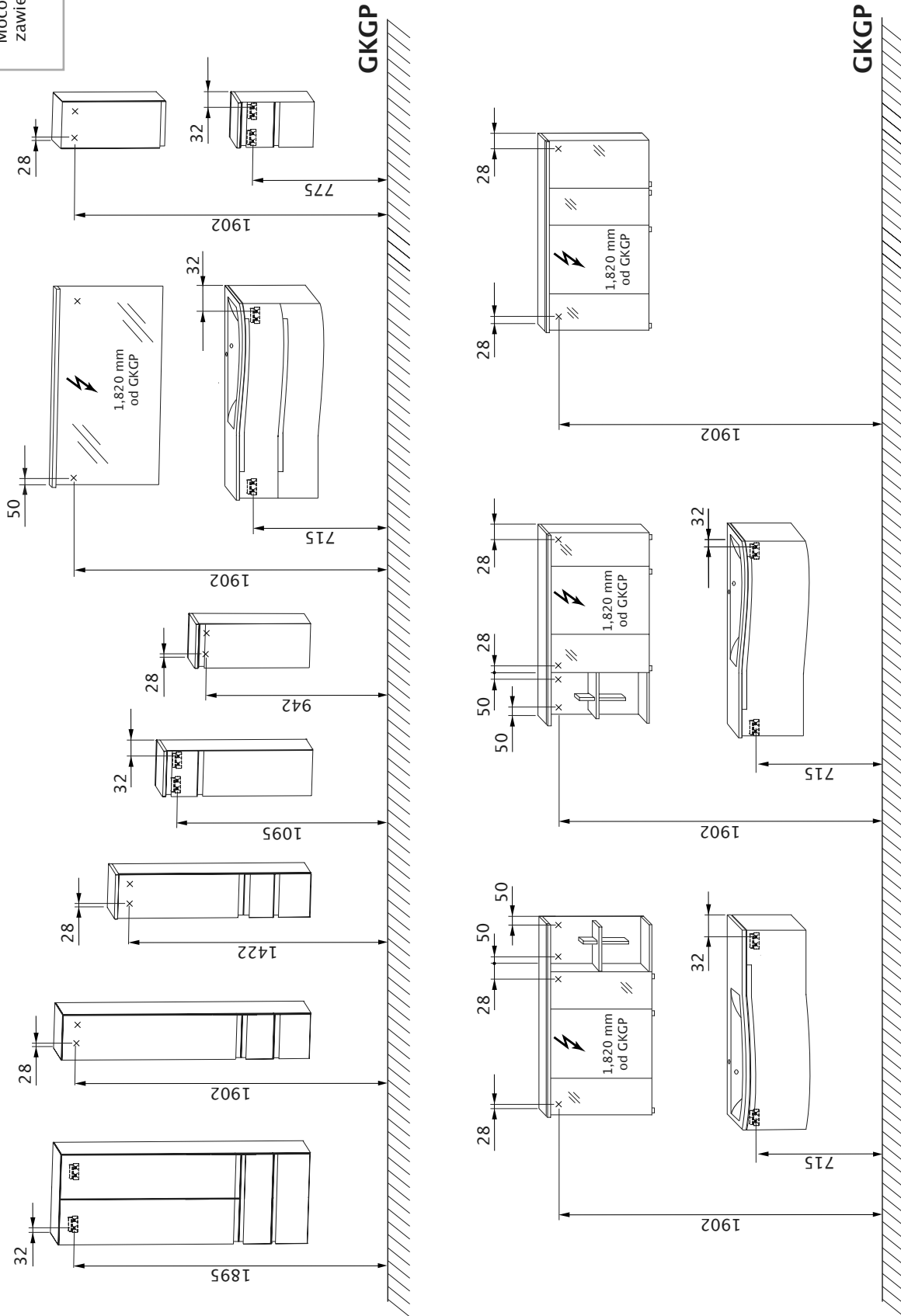
i Bild se bilaga

1. **Demontera dörrar (Bild A)**
2. **Demontera dörrar**
 - Standardteknik (Bild A1)
 - Comfort-teknik (Bild A2)
3. **Montera spegelknappen (Bild B)**
4. **Montera ljusen (Bild C/C1/C2)**
 - ⚠ Nätanslutning måste vara utan spänning!
5. **Häng upp möbler (Bild D/D1/D2/D3)**
 - Spegelskåp/väggspegel
 - Mittskåp, högt skåp, övre skåpen, Tvättbord
 - Hyllor
 - Highboard
 - Stickboard
 - Тумба под умывальник
6. **Anpassa möblerna (Bild E/E1/E2/E3)**
7. **Montera tvättbord med LED (Bild F)**
 - ⚠ Nätanslutning måste vara utan spänning!
8. **Montera tvättbordet (Bild G/G1)**
9. **Sätt på armaturen (Bild H)**
 - **Se upp:** Använd de bifogade gummitätningarna
 - Dra inte åt armaturen för hårt!
10. **Skruva på hyllan (Bild I/I1)**
 - **Se upp:** Borra inte i hyllan!
 - Använd de bifogade skruvarna.
11. **Montera stickboard (Bild J)**
12. **Montera dörrar (Bild K)**
13. **Montera lådor**
 - Standardteknik (Bild K1)
 - Comfort-teknik (Bild K2/K3)
14. **Inriktning av dörrar (Bild L/L1/L2)**
15. **Rikta in lådor**
 - Standardteknik (Bild L3)
 - Comfort-teknik (Bild L4/L5/L6)

PRZEGLĄD WYMIARÓW (W MM)



Mocowanie listew do zawieszania dwiema śrubami!



GKGP = Górna krawędź gotowej posadzki = Zamocowanie na listwie x = Zamocowanie na haku wkręcany x = Pozycja wiercenia w ścianie

WSKAZÓWKI BEZPIECZEŃSTWA

- Montaż mogą przeprowadzać tylko specjaliści.
- **Ostrzeżenie: W przypadku nieprawidłowego montażu grozi niebezpieczeństwo!**
- Sprawdzić, czy ściana jest odpowiednia dla montażu oraz czy elementy mocujące mogą zostać zastosowane w przypadku występujących sił.
- Przed montażem w łazience należy dokładnie przeczytać instrukcję montażu.
- Dołączony materiał do mocowania przewidziany jest dla masywnych, w wystarczającym stopniu nośnych ścian.
- W przypadku zmiany struktury ściany (np. płyta gipsowo-kartonowa lub ścianki lekkie) należy podjąć inne mocowanie-stosowne do obciążenia.
- ⚠ Instalacje elektryczne mogą być przeprowadzane tylko przez elektryka fachowca zgodnie z **DIN VDE 0100-701** (VDE 0100-701):2008-10
- Zelektryfikowane szafki z lustrem/ lustro płaskie muszą zapewniać minimalny odstęp o wartości 60 cm od wanny / prysznic.
- Należy koniecznie przestrzegać przepisów bezpieczeństwa i norm obowiązujących w danym kraju.

WAŻNE INFORMACJE

- Skontrolować opakowanie w chwili otrzymania dostawy pod kątem zewnętrznych uszkodzeń.
- Sprawdzić liczbę dostarczonych mebli łazienkowych oraz przynależny zestaw okuć (śruby, kłapy osłonowe, uchwyty etc) porównując je z dowodem dostawy względnie naklejkami na opakowaniach.
- **Uwaga** Osłony ochronne drzwi szafki z lustrem należy usunąć dopiero po zamontowaniu drzwi, aby nie doszło do uszkodzenia krawędzi lustra
- Istniejące różnice poziomu wynikające z naniesionych powłok ściennych np. częściowego wykafelkowania mogą być wyrównywane odpowiednimi listwami dystansowymi.
- Wzmocnić ściany o niewystarczającej nośności.
- Wymiary wiercenia i ich odległość od gotowej, górnej krawędzi posadzki zgodnie z przeglądem wymiarów.
- Montaż mebli z zastosowaniem listwy do zawieszenia:
 - szafka pod umywalkę
 - szafka wysoka (przy szerokości 600 mm)
 - Highboard ze skrzynką wsuwaną
 - Szafka dolna z wsuwaną skrzynką
- Nie dokręcać zbyt mocno armatury i elementów odpływu!
- Klejenie między blatem i Szafką pod umywalkę z użyciem silikonu (transparentne i pozbawione rozpuszczalników).
- Boczny odstęp między meblami można dobrać dowolnie.

ŚRODKI POMOCNICZE

- Wiertarka / śrubokręt z akumulatorem
- Wiertło do kamienia Ø8 mm
- Wiertło do drewna Ø4 mm
- Metrówka/ taśma pomiarowa
- Poziomica
- Klucz krzyżak 3,5 mm
- Spanner 10 mm
- Ściski
- Ołówek
- Silikon (przezroczysty i pozbawiony rozpuszczalników)

INSTRUKCJA PIELĘGNACJI

- **Uwaga** Nie stosować żadnych substancji chemicznych, agresywnych preparatów do usuwania plam oraz środków szorujących powierzchnię
- Do czyszczenia mebli najlepiej używać wilgotnej ściereczki z odrobiną delikatnego płynu do mycia naczyń.
- Należy zwrócić uwagę aby na dolnych krawędziach mebli łazienkowych nie pozostawały ślady wilgoci.
- Przetrzeć lustro wilgotną ścierką lub specjalną ścierką do okien.
- Do zwyczajnego czyszczenia umywalki stosować należy zwykłe środki czyszczące bez ziarna.
- Regularnie wietrzyć, aby unikać tworzenia się pleśni.

i ZACHOWAĆ INSTRUKCJĘ

Uwaga Należy starannie przechowywać instrukcję, zawiera informacje dotyczące instalacji i eksploatacji produktów!

KOLEJNOŚĆ MONTAŻU

i Ilustracje w załączniku

1. **Zdemontować drzwi (rys. A)**
2. **Zdemontować szuflady**
 - Technika standardowa (rys. A1)
 - Technika komfortowa (rys. A2)
3. **Zamontować przycisk lustra (rys. B)**
4. **Zamontować światła (rys. C/C1/C2)**
 - ⚠ Przewód nie może być pod napięciem!
5. **Powiesić meble (rys. D/D1/D2/D3)**
 - S szafka z lustrem/lustro płaskie
 - środkowa szafka, szafki wysokie, szafki górne, umywalka
 - Regały
 - Highboard
 - Steckboard
 - szafka pod umywalkę
6. **Wyrównać meble (rys. E/E1/E2/E3)**
7. **Zamontować umywalkę z diodami LED (rys. F)**
 - ⚠ Przewód nie może być pod napięciem!
8. **Zamontować umywalkę (rys. G/G1/G2)**
9. **Zainstalować armaturę (rys. H)**
 - **Uwaga:** Należy stosować dołączoną uszczelkę gumową.
 - Nie dokręcać zbyt mocno armatury!
10. **Przymocować półkę (rys. I/I1)**
 - **Uwaga:** Nie wiercić przez półkę!
 - Użyć dołączonych śrub.
11. **Zamontować płytę wciskową Steckboard (rys. J)**
12. **Zamontować drzwi (rys. K)**
13. **Zamontować szuflady**
 - Technika standardowa (rys. K1)
 - Technika komfortowa (rys. K2/K3)
14. **Ustawić drzwi (Abb. L/L1/L2)**
15. **Ustawić szuflady**
 - Technika standardowa (rys. L3)
 - Technika komfortowa (rys. L4/L5)

